



ATMOS

KOTŁY I PALNIKI DO SPALANIA PELETU

Cennik od 01.03.2025r.


Kotły na pelet - ATMOS D14P, D21P, D25P - ceny bez palnika

Typ	Zakres mocy w kW	Klasa	Cena katalogowa netto	Cena katalogowa z VAT (23%)
D 14 P	4-14	 5	11 900,00 zł	14 637,00 zł
D 21 P	4-19,5	 5	12 120,00 zł	14 907,60 zł
D 25 P	7-24	 5	13 000,00 zł	15 990,00 zł



D14P, D21P, D25P

Kotły na pelet - ATMOS D15P, D20P - ceny bez palnika




Typ	Zakres mocy w kW	Klasa	Cena katalogowa netto	Cena katalogowa z VAT (23%)
D 20 P	6,5-22	 5	15 620,00 zł	19 212,60 zł



D15P, D20P

W sytuacji awaryjnej kotły D15P i D20P umożliwiają spalanie drewna po demontażu palnika.

Kotły na pelet - ATMOS D15PX, D20PX - ceny z palnikiem

Typ	Zakres mocy w kW	Klasa	Cena katalogowa netto	Cena katalogowa z VAT (23%)
D 10 PX	3-10	 5	20 500,00 zł	25 215,00 zł
D 15 PX	4,5-15	 5	21 800,00 zł	26 814,00 zł
D 20 PX	4,5-20	 5	22 100,00 zł	27 183,00 zł
D 25 PX	4,5-24	 5	23 650,00 zł	29 089,50 zł



D10PX, D15PX, D20PX, D25PX






Kotły D15PX i D20PX są kompletnymi urządzeniami z palnikiem peletowym ATMOS A25, przenośnikiem i zbiornikiem na pelet o objętość 65l (D10PX) / 175l (D15PX, D20PX) / 215l (D25PX).

Możliwe jest dokupienie nadstawki powiększającej pojemność zasobnika na pelet o kolejne 65l lub 95l do łącznej pojemności 270l (model D25PX 310l).

Kombinowane kotły zgazujące drewno DC18SP, DC25SP, DC30SPX, DC32SP

DC40SPT-NOWOŚĆ z możliwością podłączenia palnika peletowego

- ceny bez palnika

Typ	Zakres mocy w kW	Klasa	Cena katalogowa netto	Cena katalogowa z VAT (23%)
	drewno/pelet			
DC18SP	20 / 4,5-15	 5	20 650,00 zł	25 399,50 zł
DC25SP	27 / 6-20	 5	23 550,00 zł	28 966,50 zł
DC30SPX	30 / 6-20	 5	23 750,00 zł	29 212,50 zł
DC32SP	35 / 6-20	 5	27 300,00 zł	33 579,00 zł
DC40SPT	40 / 12-30	 5	35 670,00 zł	43 874,10 zł



Kotły i palniki DCxxSP i CxxSP w modelach z 2018 roku posiadają funkcję automatycznego zamyknięcia lub otwierania dopływu powietrza do kotła / palnika (za pomocą siłownika) w zależności od trybu pracy zgazowania drewna lub spalania peletu.

Kotły wyposażone są w czujnik gazów spalinowych AGF2, czujnik temperatury wody w kotle KTF20, dla wypełnienia funkcji automatycznego zapłonu palnika peletowego po wypaleniu się paliwa stałego. Dodatkowo kocioł wyposażony jest w dwa czujniki temperatury KTF 20 górnej i dolnej strefy akumulatora ciepła niezbędne do sterowania palnikiem.

Nowe rozwiązanie gwarantuje brak konieczności ingerencji wewnątrz instalacji kotła i prosty montaż na zasadzie gniazda i wtyczki.

Typ	Zakres mocy w kW	Kod	Cena katalogowa netto	Cena katalogowa z VAT (23%)
-----	------------------	-----	-----------------------	-----------------------------

Dla małych kotłów zalecany jest palnik:

ATMOS A25	4,5-24	H0014	5 540,00 zł	6 814,20 zł
-----------	--------	-------	-------------	-------------

Dla kotłów DCxxSP zalecane są palniki:

ATMOS A25	4,5-24	H0048	6 660,00 zł	8 191,80 zł
ATMOS A45	12-30	H0352	8 890,00 zł	10 934,70 zł



Zaleca się stosować do spalania tylko dobrej jakości pelet drzewny wykonany

z miękkiego drewna bez kory Ø 6-8mm, o długości 10-25mm, o mocy grzewczej 16-19MJ*kg⁻¹. Zaletą tego palnika jest automatyczny zapłon peletu spiralą zapłonową, który odpala się kiedy spalanie jest potrzebne.

Kotły i palniki cechują się wysoką jakością spalania i sprawnością na poziomie 85-90%.

Popiół powinien być czyszony co 7-30 dni w zależności od rodzaju paliwa i mocy kotła.

Nie zalecamy spalania peletów ciemnych, które mogą powodować spiekanie się popiołu

ze względu na dużą zawartość piasku. W takim przypadku konieczne jest czyszczenie komory spalania co 1-3 dni, przez co tracimy komfort obsługi kotła.

ATMOS A25




Typ	Zakres mocy w kW	Klasa	Cena katalogowa netto	Cena katalogowa z VAT (23%)
-----	------------------	-------	-----------------------	-----------------------------

Kotły zgazujące zmodyfikowane do współpracy z palnikiem peletowym

ceny bez palnika.

Palnik peletowy znajduję się w górnych drzwiach.

drewno/pelet

DC18PSX	20 / 6-20		5	14 200,00 zł	17 466,00 zł
DC25PSX	27 / 7-24		5	15 650,00 zł	19 249,50 zł
DC30PSX	30 / 7-24		5	16 100,00 zł	19 803,00 zł
DC32S	35 / 7-24		5	17 300,00 zł	21 279,00 zł
DC50S	49,9 / 13,5-45		5	20 550,00 zł	25 276,50 zł

W tym modelu instaluje się palnik ATMOS A45



DC18PSX, DC25PSX, DC30PSX, DC32S, DC50S

Kotły zgazujące węgiel brunatny, drewno i brykiet węglowy,

zmodyfikowane do współpracy z palnikiem peletowym - ceny bez palnika

Palnik peletowy znajduję się w górnych drzwiach.

węgiel brunatny /pelet

AC25S	26 / 6-20		5	14 800,00 zł	18 204,00 zł
C15S	16/ 3-12		5	13 700,00 zł	16 851,00 zł
C18S	20 / 6-20		5	14 150,00 zł	17 404,50 zł
C25ST	25 / 7-24		5	16 700,00 zł	20 541,00 zł
C32ST	32 / 7-24		5	17 900,00 zł	22 017,00 zł



AC25S, C18S, C25ST, C32ST

Od 2018 roku kotły z modyfikacją (od numeru seryjnego 32700) są wyposażone w dwa moduły AD03, przełącznik, czujnik temperatury kotła - KTF20, termostat pompy (-70°C), wyjście do zasilania pompy w obiegu kotła.

W przypadku kotłów zmodyfikowanych do współpracy z palnikiem peletowym należy zastosować przenośnik o minimalnej długości 2m.

Modyfikację można wykonać tylko dla kotłów wyposażonych w wentylator wyciągowy o mocy do 45/50kW (z wyjątkiem DCxxGS, DCxxGD). Aby wbudować palnik w już zaistalowany kocioł ATMOS można zamówić specjalny zestaw do transformacji. Zestaw składa się z całkowicie zmodyfikowanych drzwi, specjalnego okablowania i akcesoriów.

Typ	Kod	Cena katalogowa netto	Cena katalogowa z VAT (23%)
-----	-----	-----------------------	-----------------------------

Zestaw do zabudowy palnika peletowego w górnych drzwiach kotła zgazującego.

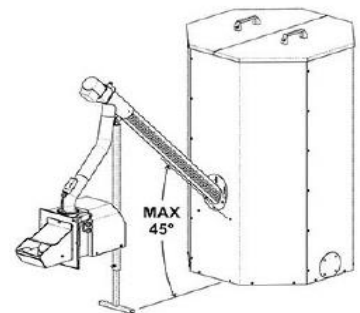
Dla palnika A25	Kod: S0532	1 880,00 zł	2 312,40 zł
	wersja do kotłów rok produkcji 2017		
Dla palnika A45	Kod: S1222	2 450,00 zł	3 013,50 zł
	wersja do kotłów rok produkcji od 2018		
Dla palnika A25	Kod: S0624	2 225,00 zł	2 736,75 zł
	wersja do kotłów rok produkcji 2017		
Dla palnika A45	Kod: S1224	2 910,00 zł	3 579,30 zł
	wersja do kotłów rok produkcji od 2018		

Podajniki peletu do palnika ATMOS A25:

Typ	Kod	Cena katalogowa netto	Cena katalogowa z VAT (23%)
Ślimakowy podajnik peletu DA1500 o długości 1,5m, średnica 75mm (przekładnia 25W)	H0151	2 430,00 zł	2 988,90 zł
Podajnik ten jest przeznaczony tylko dla kotłów, gdzie palnik umiejscowiony jest w dolnej części kotła. Podajnik ten nie jest przeznaczony do kotłów modyfikowanych.			
Ślimakowy podajnik peletu DA2000 o długości 2m, średnica 75mm (przekładnia 25W)	H0207	2 955,00 zł	3 634,65 zł
Podajnik ten jest przeznaczony dla kotłów z palnikiem zgazującym w górnych drzwiach, czyli: DCxxS(X), DCxxRS, DCxxSP(X), CxxS(T), ACxxS. Można używać także ze standardowym kotłem na pelet DxxP.			
Ślimakowy podajnik peletu DA2500 o długości 2,5m, średnica 75mm (przekładnia 25W)	H0208	3 575,00 zł	4 397,25 zł
Ślimakowy podajnik peletu DA3000 o długości 3m, średnica 75mm (przekładnia 40W)	H0209	4 630,00 zł	5 694,90 zł
Ślimakowy podajnik peletu DA4000 o długości 4m, średnica 75mm (przekładnia 40W)	H0212	4 855,00 zł	5 971,65 zł

Ten podajnik przeznaczony jest dla kotłów peletowych ATMOS, gdy zbiornik na pelet jest zbyt dużej odległości od kotła.

Długość podajnika musi być wybrana w taki sposób, aby wąż pomiędzy palnikiem i podajnikiem był wyprostowany i miał długość co najmniej 20 cm (ale najlepiej 30-60cm) ze względów bezpieczeństwa. Maksymalna długość rury nie powinna przekraczać 1m. Każdy podajnik jest dostarczany z podporą. Długość nogi należy ustawić, tak aby kąt podajnika wynosił maksymalnie 45°, a przewody były dokręcone.



Kotły na pelet - ATMOS D30P, D40P, D50P - ceny bez palnika

Typ	Zakres mocy w kW		Klasa	Cena katalogowa netto	Cena katalogowa z VAT (23%)
D30P	8,9-29,8		5	17 200,00 zł	21 156,00 zł
D40P	8,9-40		5	17 500,00 zł	21 525,00 zł
D50P	13,5-45		5	21 550,00 zł	26 506,50 zł



Kotły D30P, D40P i D50P umożliwiają spalanie drewna po demontażu palnika peletowego w przypadku sytuacji awaryjnej.

D30P, D40P, D50P

Dla kotłów D30P, D31P, D40P, D50P zalecany jest palnik:

Typ	Zakres mocy w kW	Kod	Cena katalogowa netto	Cena katalogowa z VAT (23%)
ATMOS A45	8,5-49	H0015	7 700,00 zł	9 471,00 zł

Zaleca się stosować do spalania tylko dobrej jakości pelet drzewny, wykonany z miękkiego drewna bez kory \varnothing 6-8 mm, o długości 10-25mm, i wydajności grzewczej 16-19 MJ* kg⁻¹. Palnik jest wyposażony w cewkę inicjującą zapłon w dowolnym momencie. Palnik nie jest przystosowany do spalania czarnego peletu, który powoduje spiekanie się popiołu ze względu na dużą zawartość piasku. W takim przypadku konieczne jest czyszczenie komory spalania co 1 - 3 dni, przez co tracimy komfort obsługi kotła.



Palnik ATMOS A45 jest wyposażony w ten sam sposób regulacji i kontroli, jak palnik A25, zatem w kotłach D30P, D40P i D50P można korzystać z funkcji sterowania palnika zgodnie z temperaturą w zbiorniku buforowym i wymienniku solarnym. Pracą palnika można sterować z wykorzystaniem czterech czujników. Gdy czujnik paneli słonecznych wykryje konieczność podgrzewania zbiornika buforowego (czyli energia z kolektorów słonecznych jest w danym momencie niewystarczająca), to do zbiornika będzie dostarczana energia ze spalania peletu, aż do reakcji czujnika TK (TS2), który jest instalowany w zbiorniku między czujnikami TS, a TV.

Kocioł na pelet - ATMOS D80P - cena bez palnika

Typ	Zakres mocy w kW	Klasa	Cena katalogowa netto	Cena katalogowa z VAT (23%)
-----	------------------	-------	-----------------------	-----------------------------

D80P 24-80  5 **39 700,00 zł** **48 831,00 zł**

Kocioł jest wyposażony w pojemnik na popiół taki sam jak, standardowe kotły na pelet DxxP. Dla wymagających klientów oferujemy automatyczny system usuwania popiołu z dodatkowym pojemnikiem na popiół o pojemności 68 litrów lub 135 litrów.

Dla zapewnienia prawidłowego montażu kotła ze zbiornikiem buforowym kocioł jest wyposażony w 2 czujniki wody KTF 20 wraz z 5 metrowym kablem. Kocioł D80P nie jest przeznaczony do palenia drewnem.



D80P

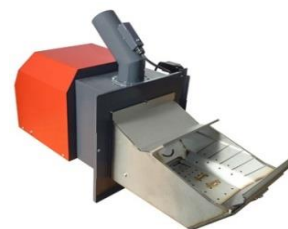
Dla kotła D80P zalecany jest palnik ATMOS A85

Typ	Kod	Cena katalogowa netto	Cena katalogowa z VAT (23%)
-----	-----	-----------------------	-----------------------------

ATMOS A85 24-80 H0033 **15 250,00 zł** **18 757,50 zł**
bez przenośnika peletu

Zaleca się stosować do spalania tylko dobrej jakości pelet drzewny wykonany z miękkiego drewna bez kory, Ø6-8mm, długości 10-25mm, mocy grzewczej 16-19 MJ.kg⁻¹. Zaletą tego palnika jest automatyczny zapłon peletu poprzez zapłon spirali, która rozpala pelet, kiedy jest to potrzebne. Palnik jest standardowo wyposażony w pneumatyczny system oczyszczania palnika, który regularnie po okresach spalania czyści komorę spalania palnika.

Palnik A85 posiada takie same funkcje jak mniejsze palniki ATMOS A25 oraz A45. Kocioł D80P z palnikiem A85 zaleca się łączyć z buforem (zbiornikiem akumulacyjnym o pojemności minimalnej 1000l), co pozwoli zaoszczędzić paliwo, energię elektryczną i zwiększyć żywotność palnika peletowego.



ATMOS A85



ATMOS A85 ze sprzętem czyszczącym

Podajniki peletu do palnika ATMOS A45 oraz A85

Typ	Kod	Cena katalogowa netto	Cena katalogowa z VAT (23%)
Ślimakowy podajnik peletu DRA 50 długość 1,7m, średnica 80mm (przekładnia 40W)	H0039	3 850,00 zł	4 735,50 zł
Ślimakowy podajnik peletu DRA 50 długość 2,5m, średnica 80mm (przekładnia 40W)	H0037	4 220,00 zł	5 190,60 zł
Ślimakowy podajnik peletu DRA 50 długość 4m, średnica 80mm (przekładnia 40W)	H0004	5 910,00 zł	7 269,30 zł
Ślimakowy podajnik peletu DRA 50 długość 5m, średnica 80mm (przekładnia 40W)	H0005	6 550,00 zł	8 056,50 zł

Dodatkowe zespoły kontroli pracy systemów grzewczych

Typ	Kod	Cena katalogowa netto	Cena katalogowa z VAT (23%)
Zestaw AS25	P0435	510,00 zł	627,30 zł

Zestaw przeznaczony jest do sterowania palnikiem A25. W zależności od temperatury akumulatora ciepła kontrolę sprawują dwa czujniki temperatury znajdujące się w zbiorniku buforowym o pojemności od 500 do 1000l. Zestaw składa się z dwóch czujników KTF20 z kablem 5m, modułu AD02 do regulacji wentylatora wyciągowego i specjalnego kabla przyłączeniowego.

W przypadku instalacji kotła na pelet bez wentylatora wyciągowego trzeba dokupić dwa czujniki KTF20	P0410	96,00 zł	118,08 zł
--	-------	----------	-----------

Zestaw AS2012	P0444	865,00 zł	1 063,95 zł
---------------	-------	-----------	-------------

Zestaw jest przeznaczony do sterowania palnikiem A25. W zależności od temperatury akumulatora ciepła i systemu solarnego działa zgodnie z trzema czujnikami temperatury umieszczonymi w zbiorniku buforowym z wymiennikiem solarnym we współpracy z czujnikiem na panelu słonecznym.

Zestaw czterech czujników dopasowanych do złącza składa się z: trzech czujników wody KTF20 z kablem 6m, czujnika spalin do 400°C z kablem 5m, gniazda na czujnik solarny, modułu AD03 do sterowania wentylatorem wyciągowym w kotle i pompą w obwodzie solarnym z palnikiem A25, który połączony jest jednym kablem z kotłami DCxxSP(X) i CxxSP.

Ten zestaw przeznaczony jest dla kotłów DCxxSP(X) oraz CxxSP z funkcją automatycznego startu palnika peletowego lub kotłów DxxP z funkcją sterowania palnika zgodnie z trzema temperaturami, dwoma w zbiorniku buforowym z zasobnikiem i jednej z systemu solarnego.

Elektroniczna regulacja ekwitermiczna ATMOS

	Kod	Cena katalogowa netto	Cena katalogowa z VAT (23%)
Zestaw sterownika ACD 03 dla peletu * - zestaw zawiera komplet czujników	S0103	3 370,00 zł	4 145,10 zł



Sterownik ACD 03	P0466	2 840,00 zł	3 493,20 zł
------------------	-------	-------------	-------------

Sterowniki ekwitermiczne mogą sterować:

ogrzewaniem do pięciu niezależnych obiegów (np. trzy obiegi grzewcze i klasyczne ogrzewanie wody i ogrzewanie przez kolektory słoneczne), optymalnym ładowaniem i rozładowywaniem zbiorników akumulacyjnych według wymagań klienta, automatycznym przełączaniem pracy dwóch kotłów (np. kocioł na drewno i kocioł gazowy), a także kompletną pracą kotła na podstawie potrzeb systemu grzewczego - łącznie z wentylatorem odciągowym.

UWAGA: doboru zestawu sterownika należy wykonać zawsze w porozumieniu z wykonawcą instalacji grzewczej.

Jednostka pokojowa do ACD03 z wyświetlaczem ARU 30	P0475	1 280,00 zł	1 574,40 zł
--	-------	-------------	-------------



Jednostki pokojowe bez wyświetlacza

ARU 5 do ACD03	P0471	300,00 zł	369,00 zł
ARU10 do ACD03	P0473	570,00 zł	701,10 zł



Zasobniki na pelet powiększające do kotłów PX

Typ	Pojemność	Kod	Cena katalogowa netto	Cena katalogowa z VAT (23%)
-----	-----------	-----	-----------------------	-----------------------------

Zasobnik na pelet - 68l dla D10PX

S1244

1 350,00 zł

1 660,50 zł

Zasobnik na pelet - 95l dla D15PX i D20PX

S1234

1 560,00 zł

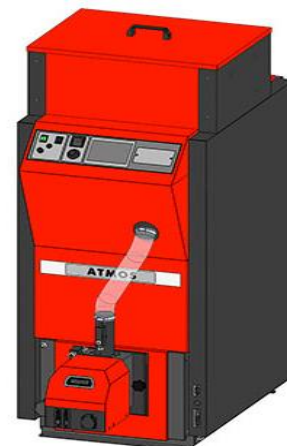
1 918,80 zł

Zasobnik na pelet - 135l dla D25PX

S1316

1 790,00 zł

2 201,70 zł



Zasobniki na pelet

Zasobnik na pelet - 250l

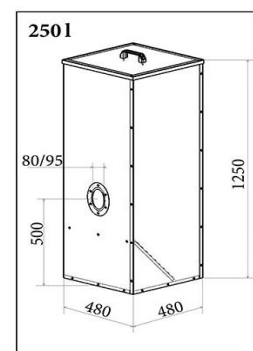
czerwony
niebieski

H0204
H0214

1 810,00 zł

2 226,30 zł

Najmniejszy zasobnik nadaje się do kotłów z mocą wyjściową do 25 kW dla mniejszych kotłowni, gdzie nie można zastosować większego silosu. Może on przechować 163 kg peletu.



Zasobnik na pelet - 500l

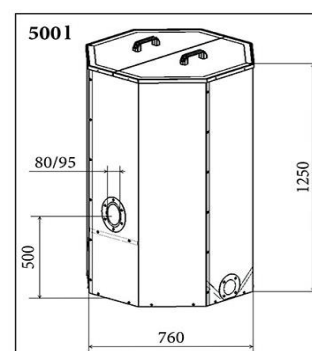
czerwony
niebieski

H0201
H0202

2 430,00 zł

2 988,90 zł

Zasobnik średniej wielkości nadaje się do kotłów o mocy wyjściowej do 35kW. Może on przechowywać 325 kg peletu.



Zasobnik na pelet - 1000l

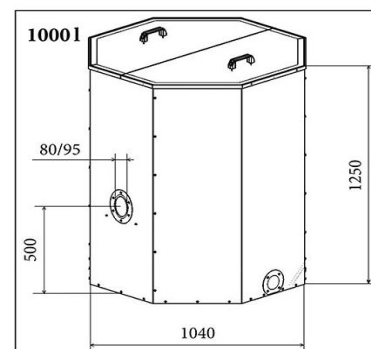
czerwony
niebieski

H0047
H0046

3 190,00 zł

3 923,70 zł

Największy zasobnik nadaje się do kotłów o mocy wyjściowej do 50kW. Może on przechować 650kg peletu.



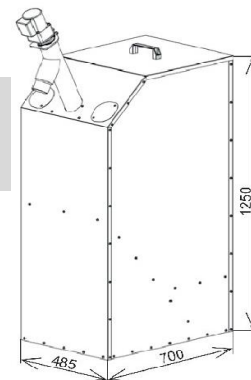
Kompaktowe zasobniki na pelet

Jest to specjalny zestaw składający się z silosu na pelet o objętości 240l oraz przenośnika peletu DRA25. Jest przeznaczony dla małych kotłowni. Umożliwia on umieszczenie zasobnika na pelet bezpośrednio przy kotle i wymaga mniej miejsca w kotłowni. Silos (240l) może przechować 156 kg peletu.

Zestaw AZPD przeznaczony jest do kotłów DxxP

	Kod niebieski	Kod czerwony	Cena katalogowa netto	Cena katalogowa z VAT (23%)
• Zestaw AZPD 240	H0284 B	H0283 R	5 110,00 zł	6 285,30 zł
• Zestaw AZPD 300	H0322 B	H0321 R	5 550,00 zł	6 826,50 zł
• Zestaw AZPD 400	H0446 B	H0445 R	5 900,00 zł	7 257,00 zł

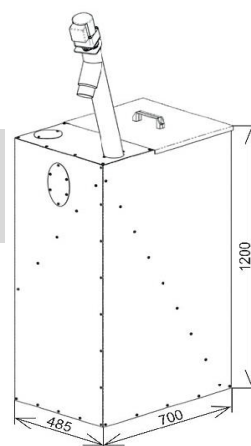
każdy z przenośnikiem DRA25 o długości 1,3m (przekładnia 25W)



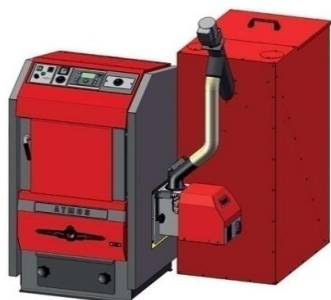
Osprzęt AZPU przeznaczony jest do kotłów zgazujących zmodyfikowanych z możliwością współpracy z palnikiem peletowym

	Kod niebieski	Kod czerwony	Cena katalogowa netto	Cena katalogowa z VAT (23%)
• Zestaw AZPU 240	H0281 B	H0280 R	5 150,00 zł	6 334,50 zł
• Zestaw AZPU 400	H0448 B	H0447 R	6 020,00 zł	7 404,60 zł

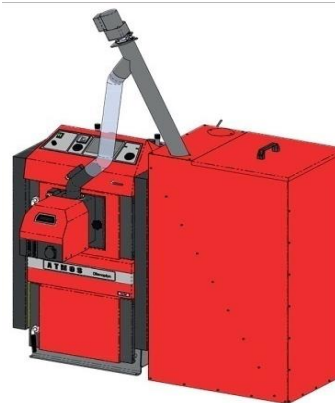
każdy z przenośnikiem DRA25 o długości 1,7m (przekładnia 25W)



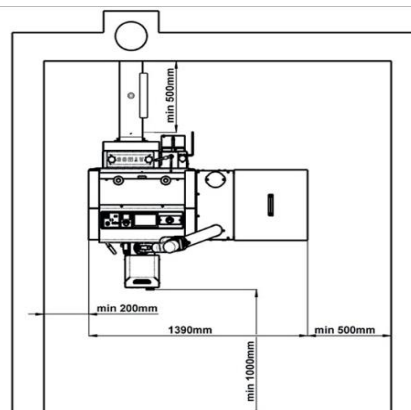
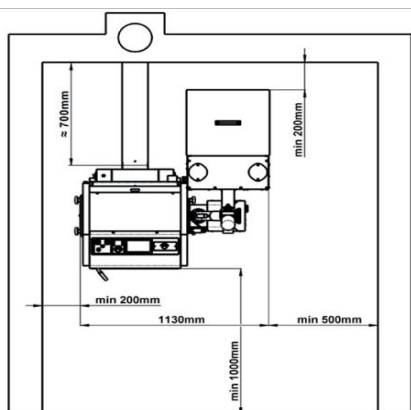
Przykładowe ustawienie zasobników na pelet:



Zestaw AZPD 240 z kotłem DxxP



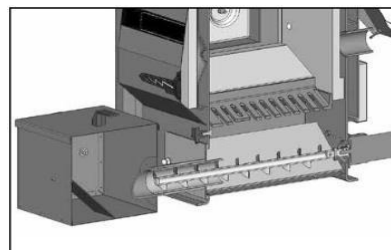
Zestaw AZPU 240 z kotłem modyfikowanym do współpracy z palnikiem



Odpopielacz do kotłów DxxP

Odpopielacz bez popielnika

	Kod	Cena katalogowa netto	Cena katalogowa z VAT (23%)
Dla kotłów: D14P, D21P	S0577	2 790,00 zł	3 431,70 zł
Dla kotłów: D25P, D31P	S0578	2 790,00 zł	3 431,70 zł
Dla kotłów: D15P, D20P	S0535	2 790,00 zł	3 431,70 zł
Dla kotłów: D30P, D40P	S0536	3 110,00 zł	3 825,30 zł
Dla kotłów: D50P	S0537	3 410,00 zł	4 194,30 zł
Dla kotłów: D80P	S1080	4 420,00 zł	5 436,60 zł



Popielnik dla kotłów D14P, D21P, D25P, D31P, D15P, 20P, D30P, D40P, D50P

(kolor czerwony)

	Kod	Cena katalogowa netto	Cena katalogowa z VAT (23%)
Mała pojemność: 18l	S1229	1 350,00 zł	1 660,50 zł
28l	S0542	1 580,00 zł	1 943,40 zł

Rekomendowana pojemność dla kotłów D14P, D21P, D25P, D15P, D20P w przypadku stosowania peletu dobrej jakości.

Przedział czyszczenia 14-30 dni

Średnia pojemność: 68l	S0544	1 650,00 zł	2 029,50 zł
-------------------------------	-------	-------------	-------------

Rekomendowana pojemność dla kotłów D14P, D21P, D25P, D15P, D20P, D30P, D31P, D40P, D50P, D30P, D31P, D40P, D50P w przypadku stosowania peletu dobrej jakości.

Przedział czyszczenia 14-30 dni

Duża pojemność: 135l	S0546	2 610,00 zł	3 210,30 zł
-----------------------------	-------	-------------	-------------

Rekomendowana pojemność dla kotłów D50P w przypadku stosowania peletu dobrej jakości lub dla kotłów o mniejszej mocy opalanych peletem gorszej jakości.

Przedział czyszczenia 14-45 dni.

Popielnik dla kotłów D80P

Średnia pojemność - 68l	S1068	2 040,00 zł	2 509,20 zł
--------------------------------	-------	-------------	-------------

Przeznaczony tylko dla kotłów D80P - przy średnicy śruby 80mm

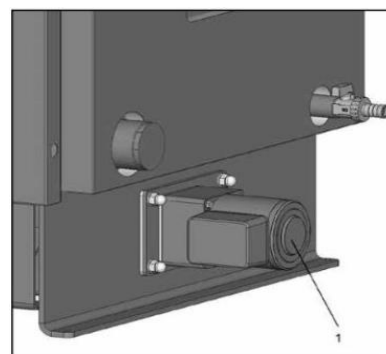
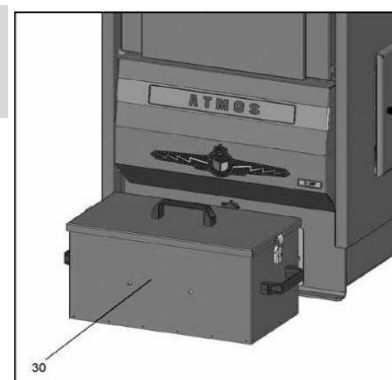
Duża pojemność - 135l	S1069	2 500,00 zł	3 075,00 zł
------------------------------	-------	-------------	-------------

Przeznaczony tylko dla kotłów D80P - przy średnicy śruby 80mm

Dla każdego kotła DxxP wykonanego po 01.03.2007 roku można zakupić odpopielacz do dolnego zewnętrznego popielnika (30). Odpopielacz nie wymaga żadnej szczególnej obsługi, a zwiększa komfort użytkownika kotła.

Kocioł jest czyszczony automatycznie przez podajnik ślimakowy z przekładnią (1). Czyści popielnik w kotle w regularnych odstępach czasu: w ciągu 1, 3 lub 12 godzin w zależności od typu użytego paliwa.

Możliwe jest włączenie automatycznego czyszczenia ręcznego przez naciśnięcie przełącznika głównego kotła. Ważne jest też staranne dobranie pojemności popielnika w zależności od rodzaju paliwa generującego więcej lub mniej popiołu.



Pneumatyczne czyszczenie palnika peletowego ATMOS A25 i A45

Jest to urządzenie przeznaczone do **czyszczenia komory spalania palnika**. Podczas spalania niskiej jakości peletu, kiedy tworzą się zabrudzenia - spieki. Niskiej jakości pelet zawiera więcej kory i piasku. Zastaw nie jest przeznaczony do rozwiązywania problemów spowodowanych spalaniem ziarna i peletu ze zbóż.

W połączeniu z palnikiem peletowym, urządzenie zapewnia automatyczne usuwanie zabrudzeń i popiołu z komory spalania palnika w regularnych odstępach czasu lub po każdym spalaniu. Działa tylko w czasie trybu postoju palnika.

Pneumatyczne czyszczenie palnika jest bardzo szybkie , wydajne i niezawodne.

Sprzęt sprzedawany jest jako zestaw do przebudowy palnika peletowego ATMOS A25 lub A45, a palnik ATMOS A85 jest w standardzie zawsze dostarczany z pneumatycznym, ciśnieniowym czyszczącym komory spalania.



Podstawowe zestawy

1. Zestaw do kotłów na pelet z wentylatorem wyciągowym - przeznaczone do D20P, DCxxSP(X), C18SP - palnik A25, D31, D30P, D40P, D50P - palnik A45

Skład zestawu:

- przewód powietrza o długości 1m (średnica 28mm) z niezbędnym osprzętem i elektrozawór sterujący,
- nowa płyta (wspornika) do spirali zapłonowych,
- nowa komora spalania,
- pneumatyczne czyszczenie kanału z nakrętką i podkładką blokującą,
- moduł AD04 ze specjalną funkcją wentylatora kotła,
- moduł AD03 do sterowania wentylatorem kotła i sprężarką poprzez wyjścia pomocnicze R, R2.

	Kod	Cena katalogowa netto	Cena katalogowa z VAT (23%)
Zestaw CP25KS dla palnika A25 (cena zestawu z kompresorem - pobór mocy 1500W, pojemność zbiornika powietrza - 6l)	H0524	4 030,00 zł	4 956,90 zł
Zestaw CP25S dla palnika A25 (cena za podstawowy zestaw bez kompresora)	H0525	3 350,00 zł	4 120,50 zł
Zestaw CP45KS dla palnika A45 (cena zestawu z kompresorem - pobór mocy 1500W, pojemność zbiornika powietrza - 6l)	H0522	4 420,00 zł	5 436,60 zł
Zestaw CP45S dla palnika A45 (cena za podstawowy zestaw bez kompresora)	H0523	3 740,00 zł	4 600,20 zł

2. Zestaw do kotłów na pelet bez wentylatora wyciągowego - zaprojektowany dla D14P, D21P, D25P, D15P

Skład zestawu:

- przewód powietrza o długości 1m (średnica 28mm) z niezbędnym osprzętem i elektrozaworem sterującym,
- nowa płyta (wspornika) dla spirali zapłonowych,
- nowa komora spalania,
- pneumatyczne oczyszczanie kanału z nakrętką i podkładką blokującą,
- moduł AD02 sterujący kompresorem przez wyjścia pomocnicze R, R2.

	Kod	Cena katalogowa netto	Cena katalogowa z VAT (23%)
Zestaw CP25KS do palnika A25 (cena zestawu z kompresorem - moc wejściowa 1500W, pojemność zbiornika powietrza - 6l)	H0520	3 710,00 zł	4 563,30 zł
Zestaw CP25S do palnika A25 (cena podstawowa zestawu bez kompresora)	H0521	3 030,00 zł	3 726,90 zł

3. Zestaw do kotłów zgazujących drewno, brykiet drzewny oraz kombinowanych na drewno i węgiel z wbudowanym palnikiem w górnych drzwiach - zaprojektowany dla DCxxS, DCxxRS, CxxS(T), ACxxS z palnikiem A25, DC50S z palnikiem A45

Skład zestawu:

- przewód powietrza o długości 1,5m (średnica 28mm) z niezbędnym osprzętem i elektrozaworem sterującym,
- nowa płyta (wspornika) dla spirali zapłonowych,
- nowa komora spalania,
- pneumatyczne oczyszczanie kanału z nakrętką i podkładką blokującą,
- moduł AD04 do specjalnych funkcji wentylatora kotła,
- moduł AD03 do sterowania wentylatorem kotła oraz sprężarką przez wyjścia pomocnicze R, R2
- specjalna metalowa osłona z klapą.

	Kod	Cena katalogowa netto	Cena katalogowa z VAT (23%)
Zestaw UCP25KS do palnika A25 (cena zestawu z kompresorem - moc wejściowa 1500W, pojemność zbiornika powietrza 6l)	H0526	4 150,00 zł	5 104,50 zł
Zestaw UCP25S do palnika A25 (cena podstawowa zestawu bez kompresora)	H0527	3 460,00 zł	4 255,80 zł
Zestaw UCP45KS do palnika A45 (cena zestawu z kompresorem - moc wejściowa 1500W, pojemność zbiornika powietrza 6l)	H0528	4 520,00 zł	5 559,60 zł

INFORMACJA - zestaw podstawowy bez sprężarki jest zalecany tylko wtedy gdy posiadamy własną sprężarkę ze zbiornikiem o pojemności powietrza od 5 do 10 litrów, która jest zdolna do osiągnięcia ciśnienia w zakresie od 5 do 8 barów (500-800 kPa). Sprężarka powietrza lub zbiornik musi być umieszczony w bezpośrednim sąsiedztwie kotła, a podstawowe średnice rur muszą być przestrzegane.

Zestaw do wiercenia otworu w starszym korpusie palnika Jest on przeznaczony do palników, które są dostarczane fabrycznie z otworem do instalacji oczyszczacza pneumatycznego. Zestaw zawiera wyskalowane wiertło do wywiercenia otworu $\varnothing 27 \pm 1 \text{mm}$ oraz narzędzie do wstępnego wiercenia podstawowego otworu w korpusie palnika.	S0623	430,00 zł	528,90 zł
---	-------	------------------	------------------

Tekstylny silos na pelet

Duże silosy tekstylne przeznaczone są do wygodnego przechowywania peletu do sezonu grzewczego. Silosy mogą być umieszczone bezpośrednio w kotłowni lub w pomieszczeniach przylegających. Innym rozwiązaniem jest umieszczenie ich w zamkniętym schronieniu zewnętrznym tak, aby nie były wystawione na działanie światła słonecznego oraz warunki pogodowe (np. deszcz, wiatr).



Silosy ATZ przystosowane są do pneumatycznego załadunku peletu z cysterny ciężarówki. W tym celu są one wyposażone w dwa kołnierze, które można umieścić z dwóch stron. Tekstylny silos jest także wyposażony w dwa otwory, przez które możliwe jest ręczne uzupełnianie silosu z worków lub dużego worka do pewnej wysokości silosu.

Częścią zestawu jest także uniwersalny pojemnik znajdujący się w dolnej części silosu, który jest wyposażony w sondę do pneumatycznego transportu peletu i kołnierz pozwalający pobrać pelet bezpośrednio przenośnikiem ślimakowym (DAxxxx oraz typ DRA50) do palnika A25 oraz A45/A85. W tych przypadkach zaleca się, aby używać przenośnika o długości co najmniej 2,5, 3, 4 i 5m.

Silos jest zaprojektowany jako stalowa konstrukcja nośna zapewniająca łatwy montaż tekstylnego worka. Wykonany jest ze szczelnego materiału o specjalnej obróbce wewnętrznej, aby zmniejszyć wilgoć wnikającą w przechowywany pelet. Silosy nie wymagają fundamentów, konstrukcja potrzebuje jedynie wzmocnionej najlepiej betonowej podłogi.

Silosy są produkowane w trzech podstawowych rozmiarach o maksymalnej pojemności użytkowej: 5,5, 6,5 i 7,9m³. Rodzaj silosu lub częstotliwość uzupełniania w sezonie grzewczym jest łatwo ustalić zgodnie z podstawową zasadą na 1kW mocy źródła ciepła potrzeba 0,5m³ (325kg peletu roczne).

Tekstylny silos z akcesoriami - uniwersalny pojemnik H0510, 2xSTORZ A110, mocowania itp.

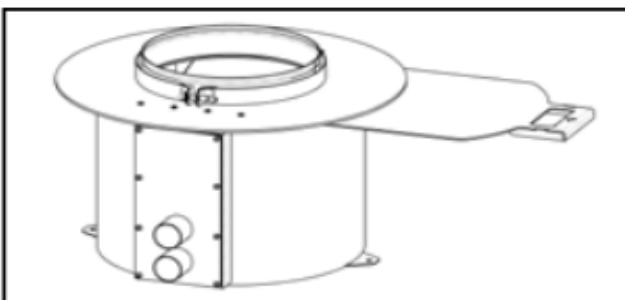
Zestaw	Kod	Pojemność (m ³)	Waga peletu (t)	Wymiary (mm)	Wysokość (mm)	Cena katalogowa netto	Cena katalogowa z VAT (23%)
ATZ5	H0505	4,4 - 5,5	2,9 - 3,6	1960x1960	2320	8 520,00 zł	10 479,60 zł
ATZ6	H0506	5,3 - 6,5	3,5 - 4,2	1960x2360	2320	9 210,00 zł	11 328,30 zł
ATZ7	H0507	6,3 - 7,9	4,1 - 5,1	2360x2360	2320	10 060,00 zł	12 373,80 zł

Uniwersalny pojemnik na tekstylny silos ATZ

Kod: H0510

2 200,00 zł

2 706,00 zł



Posiada pneumatyczną sondę ssącą oraz wymienny adapter umożliwiający bezpośrednie czerpanie peletu z silosu tekstylnego za pomocą podajnika ślimakowego.

Zawiera mechanizm blokujący oraz otwór do czyszczenia.

UWAGA: Uniwersalny pojemnik jest dostarczany z tekstylnym zbiornikiem ATZ.

Pneumatyczny podajnik peletu APS250 (S), 500

Pneumatyczny podajnik peletu APS 250 (S), 500 został zaprojektowany jako kompaktowe urządzenie wykorzystywane do komfortowego zaopatrzenia w pelet kotła z dużego zbiornika umieszczonego na zewnątrz kotłowni. Zbiorniki mają często formę silosów tekstylnych, które są łatwe i szybkie w montażu.

Pneumatyczny podajnik peletu składa się ze **zbiornika buforowego o pojemności 250/500l** (z wyjątkiem APS 250 S bez zbiornika) oraz **specjalnego zbiornika przechwytyjacego z wbudowanym wentylatorem ssącym i czujnikiem poziomu obrotu peletu**.

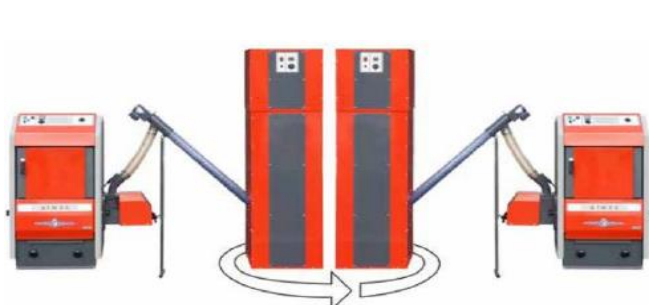
Wszystkie te elementy są zarządzane przez **elektroniczne urządzenie sterujące AC21 i AC19** wyposażone w wyświetlacze pokazujące istniejący stan i działanie.

Maksymalna odległość transportowa wynosi 15m (rura o długości 2x15m).



		Kod	Cena katalogowa netto	Cena katalogowa z VAT (23%)
Pneumatyczny podajnik peletu APS 250	czerwony	H0550	10 290,00 zł	12 656,70 zł
	niebieski	H0551		
Pneumatyczny podajnik peletu APS 250 S - zestaw bez zbiornika zawierający ramę mocującą do każdego zbiornika				
	czerwony	H0313	9 190,00 zł	11 303,70 zł
	niebieski	H0314		
Pneumatyczny podajnik peletu APS 150, 250 SPX / APS 250 SPX2 - zestaw bez zbiornika zawierający ramę mocującą do kotła DxxPX				
APS 150 SPX przeznaczony do kotła D10PX		H0563	9 190,00 zł	11 303,70 zł
APS 250 SPX przeznaczony do kotła D15PX, D20PX		H0317	9 420,00 zł	11 586,60 zł
APS 250 SPX2 przeznaczony do kotła D25PX		H0319	9 420,00 zł	11 586,60 zł
Pneumatyczny podajnik peletu AZPD/U 400 S - zestaw bez zbiornika Zestaw zawiera przekładkę (ramę) do montażu tylko na zbiorniku AZPD 400 / AZPU 400		H0323	9 420,00 zł	11 586,60 zł
Pneumatyczny podajnik peletu APS 250 - dla dwóch kotłów (przenośniki i palniki)				
	czerwony	H0315	11 110,00 zł	13 665,30 zł
	niebieski	H0316		
Wężownica antystatyczna o średnicy 50mm (cena za 1m bieżący)		H0112	72,00 zł	88,56 zł

Specjalny rurociąg łączący wentylator ssący z zewnętrznym silosem (np. ATZ)
Konieczna długość jest zawsze dwukrotnie większa od odległości pomiędzy silosem tekstylnym (np. ATZ) a zasobnikiem przy kotle. Rura jest dostarczana w określonych długościach 12,5m i 25m.



Możliwości montażu APS 250



Instalacja APS 500 dla dwóch kotłów

Możliwość instalacji pneumatycznego podajnika peletu w ATMOS APS 500 APS 250 S



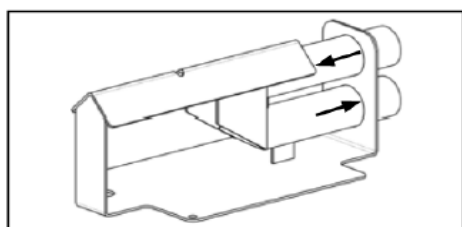
Możliwość umieszczenia podajników w APS 500 dla dwóch kotłów obok siebie



Instalacja APS 250 S z kompaktowym zbiornikiem peletu ATMOS AZPU

Akcesoria do pneumatycznego podajnika peletu

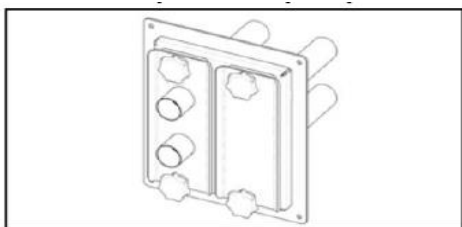
	Kod	Cena katalogowa netto	Cena katalogowa z VAT (23%)
Sonda pneumatyczna	H0511	1 120,00 zł	1 377,60 zł



Jest zaprojektowana do wielopunktowego zasysania peletu z pojemnika o płaskim dnie.

Rozdzielacz pneumatyczny - 2 obiegi

H0542 **1 490,00 zł** **1 832,70 zł**



Jest zaprojektowany dla pneumatycznego podajnika peletu z użyciem dwóch sond pneumatycznych (H0511) w silosie z pochyłą podłogą. Wykorzystywany do zmiany punktu ssania w silosie. Jeśli jest duża liczba sond to możliwe jest umieszczenie podajników obok siebie.

Ruchomy zasysacz peletu

H0293 **7 770,00 zł** **9 557,10 zł**

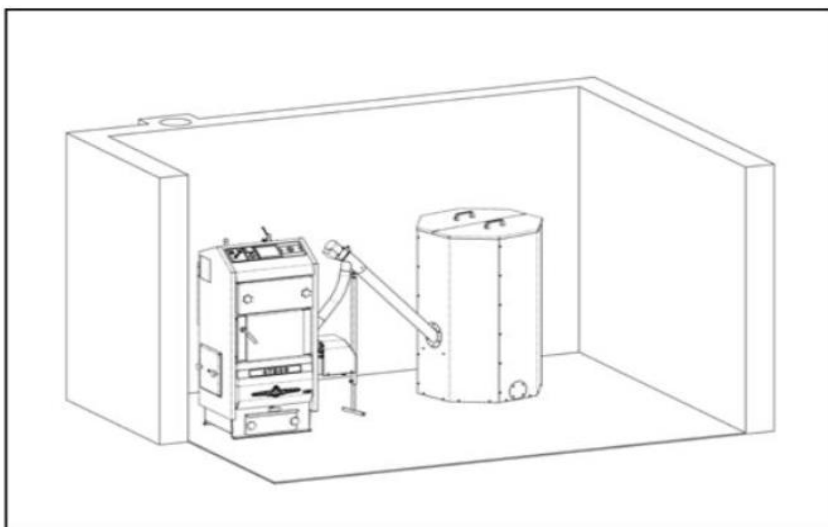
NOWY



System zasysania peletu drzewnego jest przeznaczony do transportu peletu z dużych silosów do przestrzeni kotłowni z wykorzystaniem pneumatycznego podajnika peletu ATMOS. Pelet pobierany jest powierzchniowo.

Kotłownia z zainstalowanym kotłem na pelet

1. Kotłownia z oddzielnym zbiornikiem na pelet - 500l oraz 1,5m podajnikiem

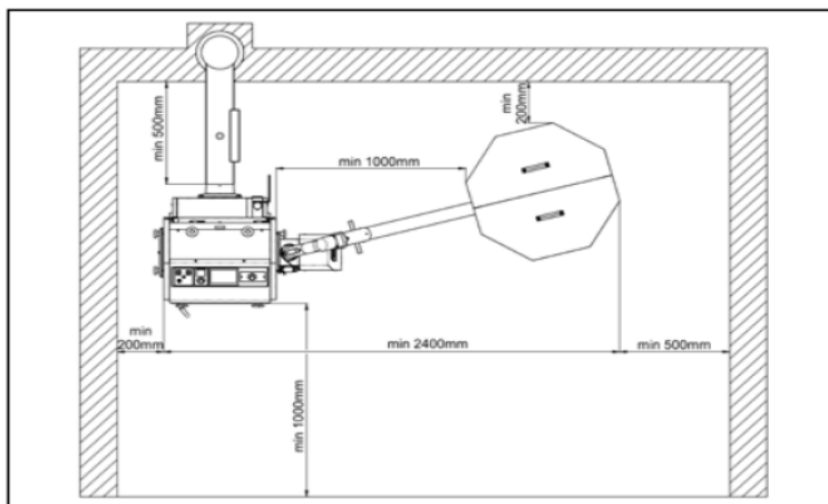


Opis:

Kotłownia z oddzielnym pojemnikiem o pojemności 500l, który może pomieścić 325kg peletu.

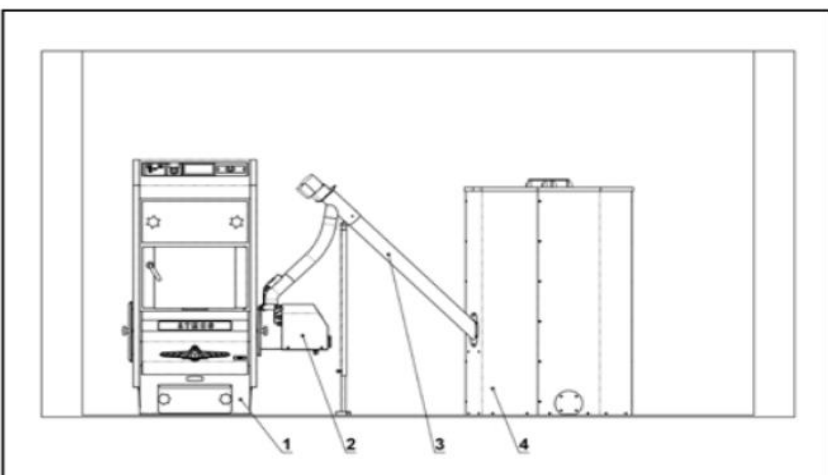
Długość podajnika powinna wynosić co najmniej 1,5m w celu uzyskania długości węża pomiędzy palnikiem i podajnikiem co najmniej 20cm (ale najlepiej 30-60cm) ze względów bezpieczeństwa.

Maksymalna długość węża nie może przekroczyć 1m.



Każdy podajnik zaopatrzone jest we wspornik. W ograniczonej przestrzeni zaleca się zastąpić wspornik łańcuchem podwieszonym pod sufitem, do którego przymocowany jest podajnik.

Kąt podajnika ślimakowego powinien wynosić co najwyżej 45°.

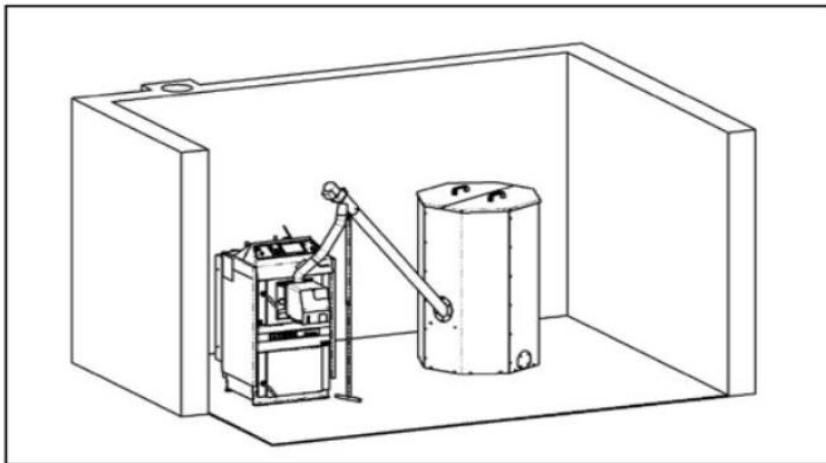


Zewnętrzne pojemniki na pelet dostarczane są w rozmiarach: 250l, 500l, 1000l, które są wystarczające na 3 do 14 dni ogrzewania, w zależności od wymaganej wydajności. Im większy pojemnik tym lepszy komfort obsługi.

Legenda:

- 1 - kocioł
- 2 - palnik
- 3 - podajnik
- 4 - zbiornik na pelet

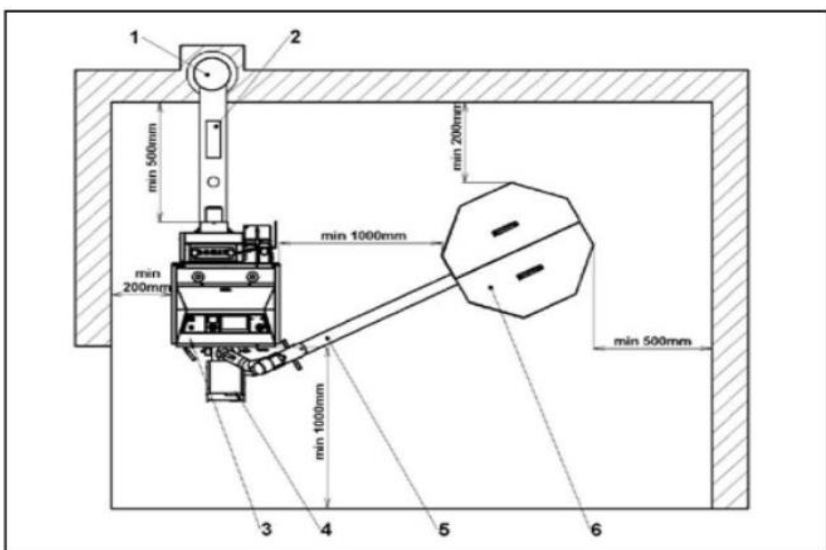
2. Kotłownia z osobnym zbiornikiem na pelet o pojemności 500l i 2m podajnikiem dla kotłów z modyfikacją palnika peletowego.



Opis:

Kotłownia z osobnym pojemnikiem o pojemności 500l, w którym można przechowywać 325kg peletu.

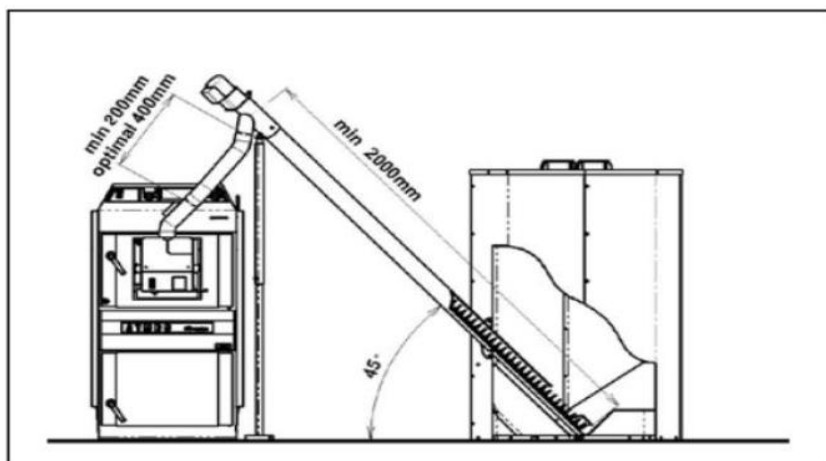
Długość podajnika musi wynosić co najmniej 2m tak, aby przewód między palnikiem, a podajnikiem miał długość co najmniej 20cm ze względów bezpieczeństwa. Jednak zalecana długość jest większa (około 40-60cm), dzięki czemu możemy łatwo otworzyć drzwi podczas czyszczenia komory palnika spalania i nie trzeba odłączać przewodu. Jeśli jest to konieczne, pojemnik może być umieszczony na podwyższeniu tak, żeby pasował jak najlepiej.



Każdy podajnik zaopatrzone jest we wspornik. W ograniczonej przestrzeni zaleca się zastąpić wspornik łańcuchem podwieszonym pod sufitem, do którego przymocowany jest podajnik.

Podajnik ślimakowy powinien mieć maksymalny kąt 45°.

Pojemnik zewnętrzny na pelet jest dostarczany w standardowych pojemnościach 250l, 500l oraz 1000l, które wystarczają na 3 do 14 dni w zależności od mocy. Im większa pojemność pojemnika tym lepszy komfort użytkowania.



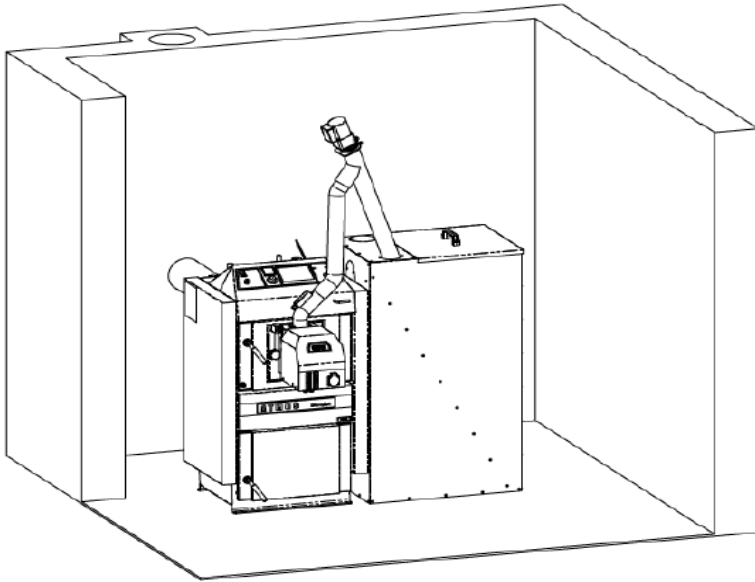
Ostrzeżenie - palniki peletowe mogą być instalowane tylko w kotłach wyposażonych w wentylator wyciągowy.

Palniki peletowe instalujemy tylko w zgazujących kotłach ATMOS do mocy 50kW (z wyjątkiem typu DCxxGS, DCxxGD).

Legenda:

- 1 - komin
- 2 - przewód spalin
- 3 - kocioł
- 4 - palnik
- 5 - podajnik
- 6 - zbiornik na pelet

3. Kotłownia z kompaktowym zbiornikiem na pelet APZU 240 dla kotłów zmodyfikowanych do współpracy z palnikiem peletowym w górnych drzwiach.

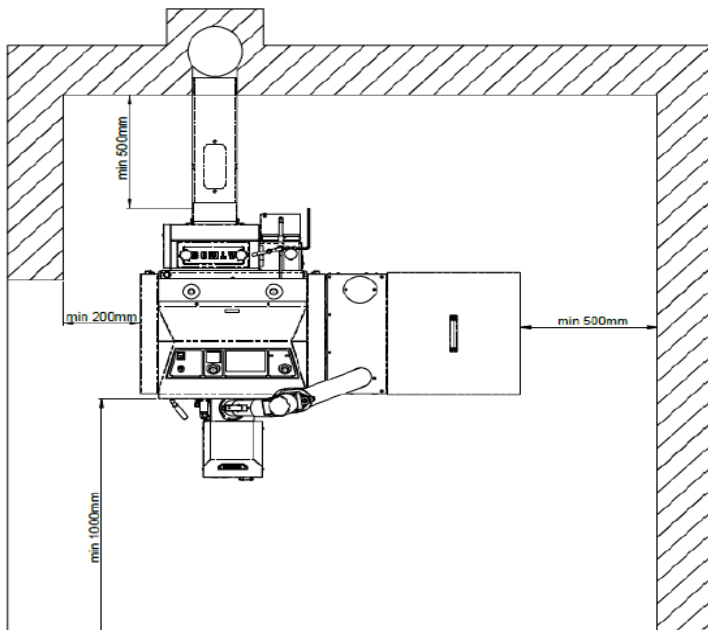


Opis:

Kotłownia z kompaktowym zbiornikiem na pelet APZU 240 o pojemności 240l, w którym może być przechowywane 156 kg peletu.

Jest to specjalny zestaw, zaprojektowany dla małych kotłowni, składający się z: silosu na pelet o objętości 240l oraz podajnika DRA25.

Umożliwia umieszczenie zbiornika na pelet bezpośrednio przy kotle i wymaga mniej miejsca w kotłowni.



Długość przewodu pomiędzy palnikiem i podajnikiem ma idealną długość, dzięki czemu możemy łatwo otworzyć drzwi podczas czyszczenia komory spalania bez odłączania węża.

Uwaga!

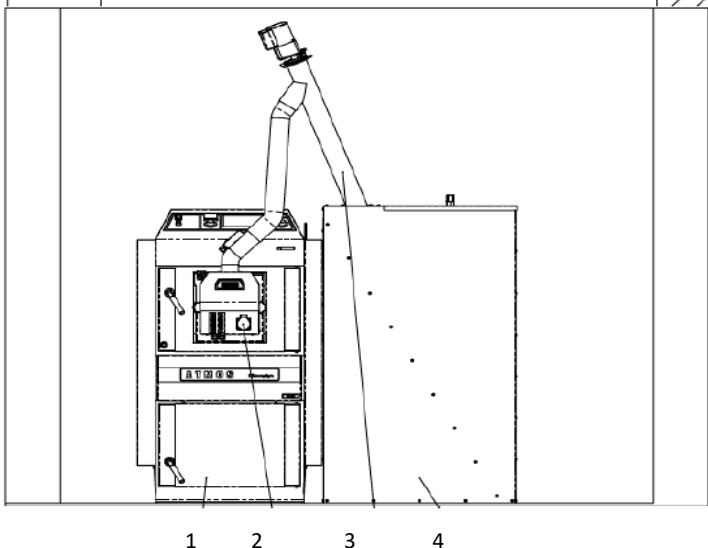
Palnik peletowy może być zainstalowany tylko w kotle wyposażonym w wentylator wyciągowy.

Palnik peletowy instalujemy tylko w kotłach zgazujących ATMOS do mocy 50kW (z wyjątkiem DCxxGS, DCxxDG).

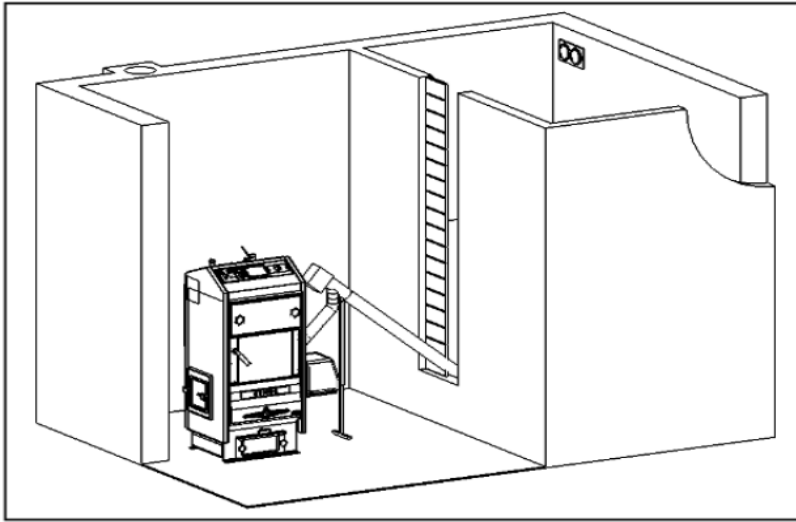
Dla kotłów na pelet DxxP i kombinowanych kotłów DCxxSP(X), C18SP przeznaczony jest kompaktowy zbiornik AZPD 240.

Legenda:

- 1 - kocioł DC18S
- 2 - palnik ATMOS A25
- 3, 4 - zestaw AZPU 240
- /3 - podajnik DRA 25 - 1,7m/
- /4 - zbiornik na pelet 204l/



4. Kotłownia z wbudowanym silosem na pelet - 5m³



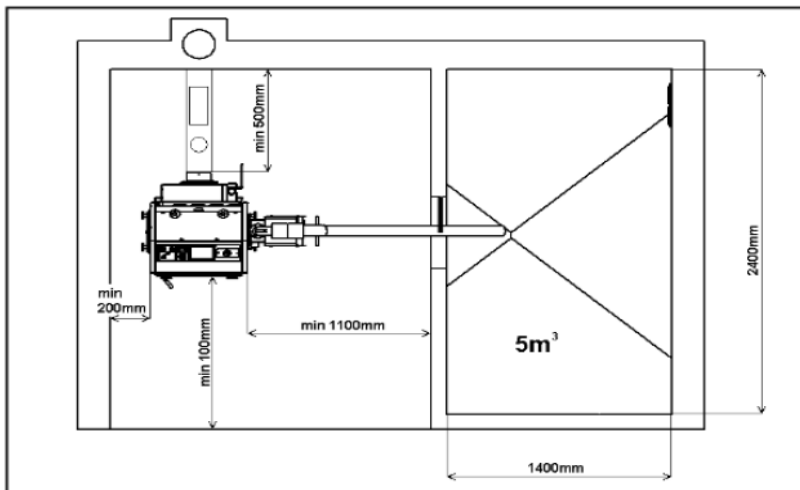
Opis:

Otwieranie segmentowe jest przygotowane do łatwego dostępu do silosu.

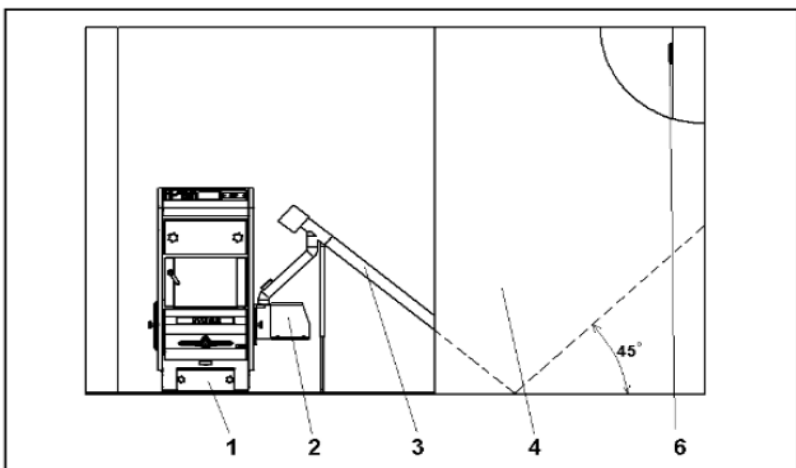
Otwieranie segmentowe może być przystosowane do różnego poziomu peletu w silosie. W górnej wbudowanej części silosu znajdują się dwa otwory do napełniania peletu.

UWAGA!

W przypadku napełniania silosu z cysterny niezbędne jest zachowanie kilku zasad zapobiegających rozdrabnianiu peletu. Przede wszystkim pelet powinien być podawany na środek podwieszonym podajnikiem, co zapobiega pokruszeniu peletu na mniejsze części lub tworzenia się pyłów oddziałując bezpośrednio na twardą ścianę, pomaga to również równomiernie napełnić silos.



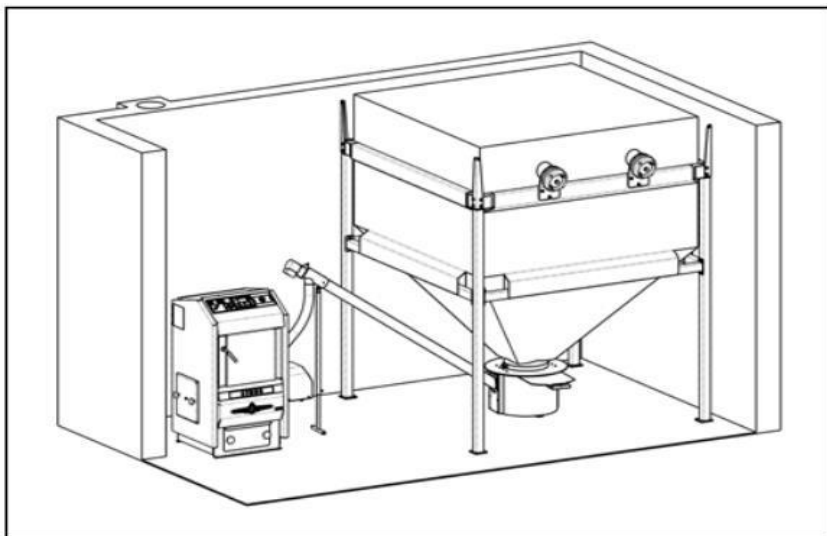
Dla optymalnego spadku peletu skos wewnętrzny ścian silosu powinien mieć co najmniej 45°. Wszystkie trzy ściany powinny być skierowane do najniższego punktu silosu, z którego podajnik ślimakowy przenosi pelet w górę.



Legenda:

- 1 - kocioł
- 2 - palnik peletowy
- 3 - podajnik
- 4 - pelet
- 5 - otwarcie segmentowe
- 6 - otwarcie na uzupełnienie peletu z cysterny

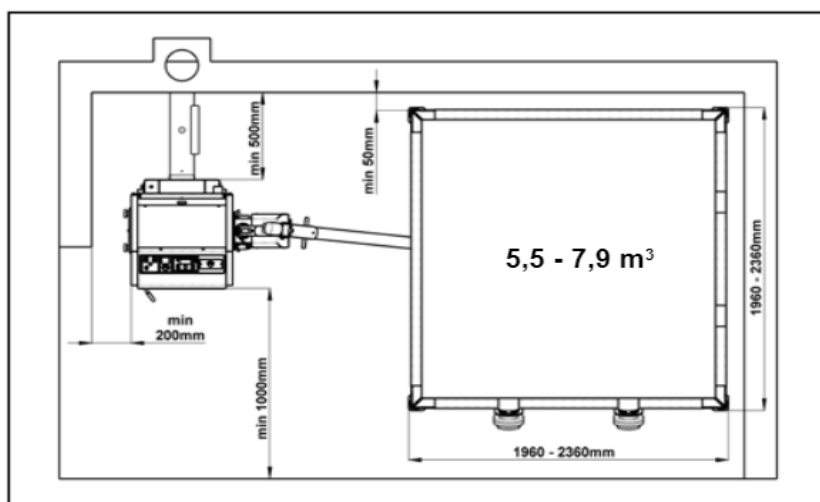
5. Kotłownia z silosem tekstylnym na pelet o pojemności 5,5 - 7,9m³ i długim podajnikiem



Opis:

Kotłownia z zewnętrznym silosem tekstylnym na pelet, który jest umieszczony obok kotła lub innej wolnej przestrzeni z bezpośrednim podawaniem peletu do palnika przez długi podajnik.

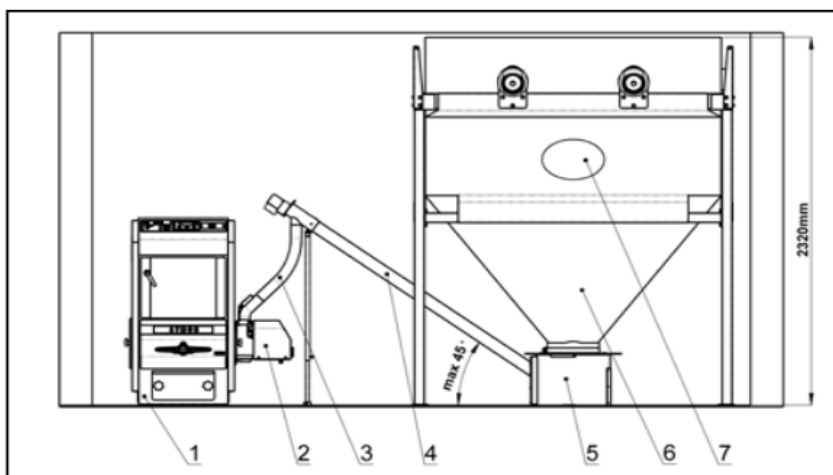
Tekstylny silos o objętości 5,5 - 7,9m³, który mieści 3600-5100kg peletu (w zależności od typu), jest wystarczająco duży, aby być wypełniany raz lub kilka razy na sezon. Podawanie peletu odbywa się z cysterny samochodowej lub z worków.



Dwa kołnierze w górnej części silosu tekstylnego z otworami służą do komfortowego napełniania peletu z cysterny samochodowej.

Materiał silosu tekstylnego zapobiega zawilgoceniu peletu i jest łatwy w montażu.

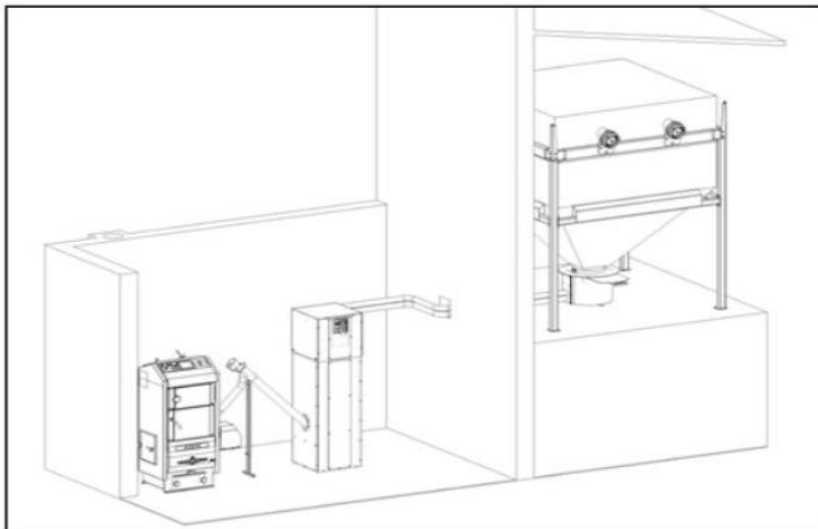
Wszystkie ściany silosu tekstylnego są pochylone w stronę najniższego punktu silosu i uniwersalnego pojemnika, z którego przenośnik ślimakowy o długości 2,5; 3; 4 i 5m przenosi pelet do palnika.



Legenda:

- 1 - kocioł
- 2 - palnik peletowy
- 3 - rura doprowadzająca pelet
- 4 - podajnik
- 5 - uniwersalny pojemnik z sondą kolektora pod silosem tekstylnym (H0510)
- 6 - silos tekstylny (5,5 - 7,9m³)
- 7 - otwory do ewentualnego napełnienia peletu

6. Kotłownia z pneumatycznym podajnikiem peletu ATMOS APS 250 i uzupełnianiem peletu z silosu na zewnątrz kotłowni

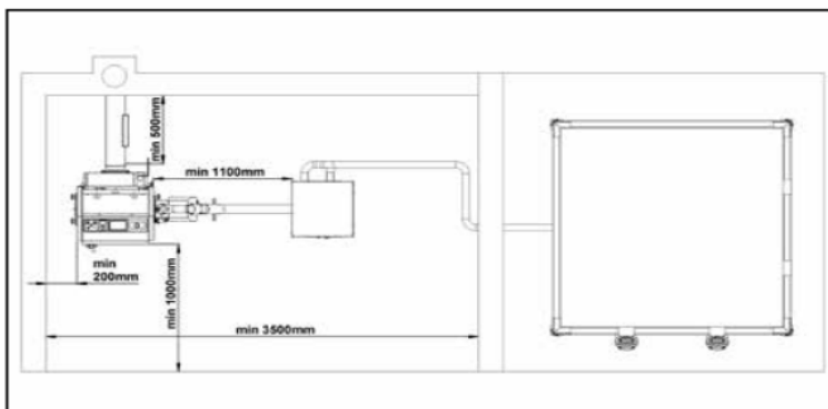


Opis:

Kotłownia z pneumatycznym podajnikiem peletu ATMOS APS.

W skład zestawu wchodzi: zbiornik buforowy o objętości 250l, specjalny zbiornik przechwytyjący z wbudowanym wentylatorem wyciągowym i obrotowym czujnikiem poziomu peletu.

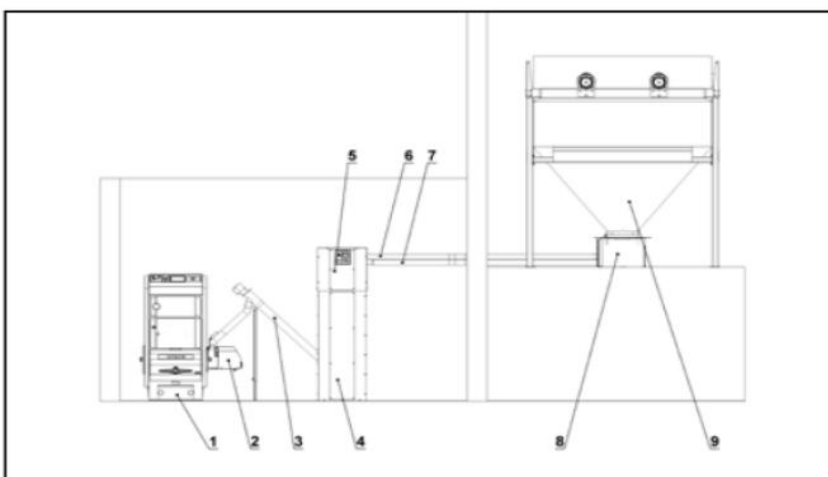
Podajnik pneumatyczny służy do automatycznego podawania do zbiornika (250l) znajdującego się w kotłowni z zewnętrznego silosu na pelet (standardowe wielkości 4 - 7 m³)



System ten pobiera pelet o średnicy 5 - 10mm z zewnętrznego silosu.

Maksymalna odległość to 15m (długość rury 2 x 15m). Konieczna długość jest zawsze dwukrotnie większa od odległości pomiędzy silosem tekstylnym (np.ATZ), a zasobnikiem przy kotle.

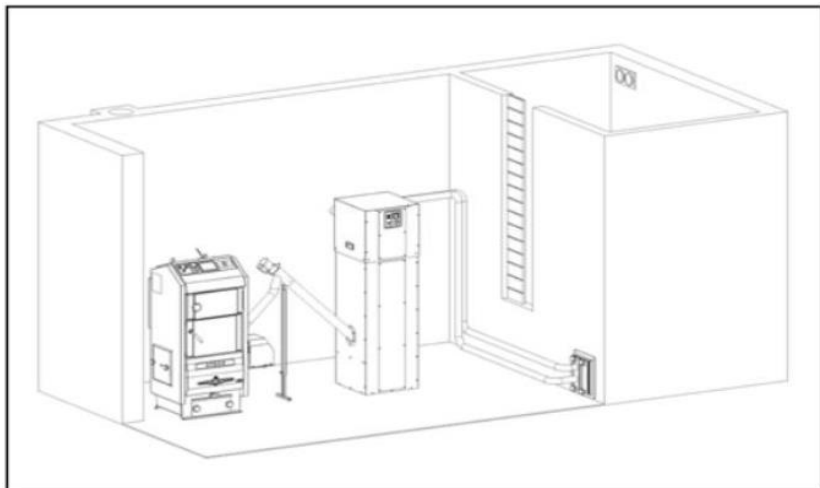
Pobór mocy podajnika pneumatycznego wynosi 1590W. System podajnika pneumatycznego działa cyklicznie po otrzymaniu sygnału opróżnienia zasobnika w kotłowni.



Legenda:

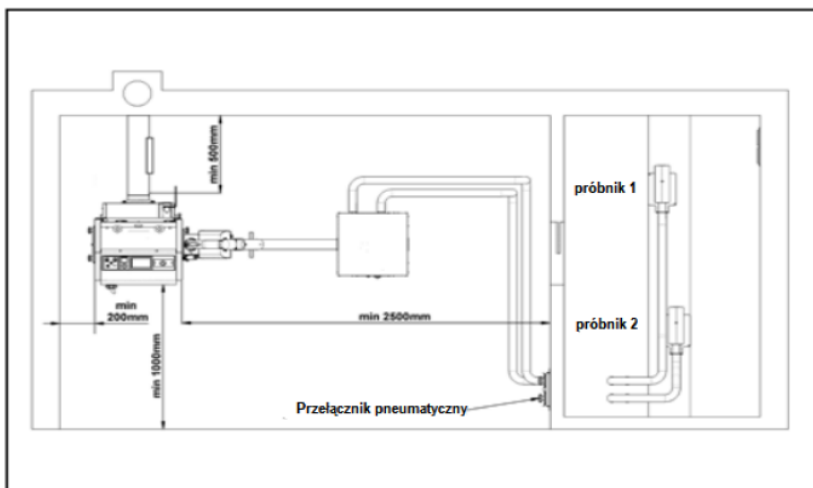
- 1 - kocioł
- 2 - palnik peletowy
- 3 - podajnik
- 4 - zbiornik buforowy o objętości 250l
- 5 - pneumatyczny podajnik peletu
- 6, 7 - rury antystatyczne (H0112)
- 8 - pojemnik uniwersalny z sondą kolektora pod silosem tekstylnym (H0510)
- 9 - tekstylny silos (4-7m³)

7. Kociołnia i silos na pelet z wielopunktowym ssaniem peletu z podajnikiem pneumatycznym ATMOS APS 250

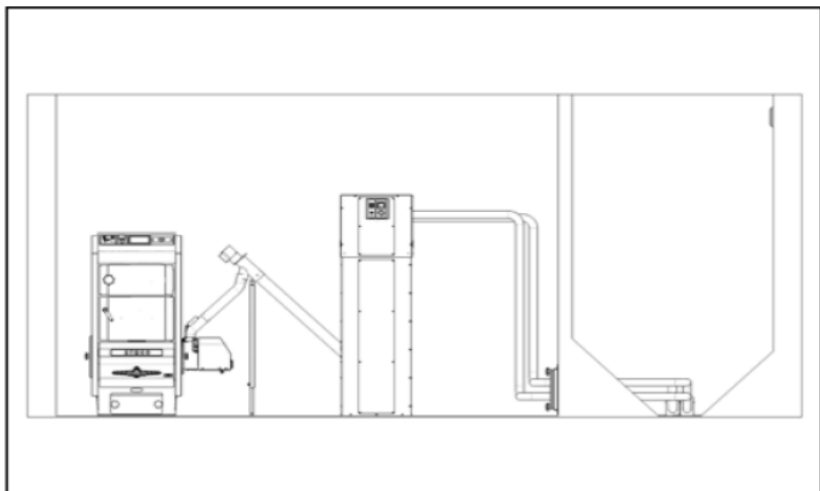


Opis:

Kociołnia z pneumatycznym podajnikiem peletu ATMOS APS 250 (zbiornik buforowy o pojemności 250l, specjalny zbiornik przechwytyjący ze zintegrowanym wentylatorem wyciągowym i obrotowym czujnikiem poziomu peletu) w połączeniu z wielopunktowym ssaniem peletu z dużego zbiornika zewnętrznego (silosu). Dwa przełączniki obiegu wymuszają wymienne pobieranie peletu z dwóch sond umieszczonych w silosie. Podajnik pneumatyczny służy do automatycznego podawania do zbiornika buforowego o objętości 250l, umieszczonego w kociołni z dużego zewnętrznego silosu peletu, który jest umieszczony wewnątrz lub na zewnątrz budynku.



System ten pobiera pelet o średnicy 5 - 10mm z zewnątrz silosu. Może być w maksymalnej odległości 15m (długość przewodu 2 x 15m) z wniesieniem do maksymalnie 6m. Konieczna długość jest zawsze dwukrotnie większa od odległości pomiędzy silosem tekstylnym (np. ATZ), a zasobnikiem przy kotle.



Pobór mocy podajnika pneumatycznego wynosi 1650W.

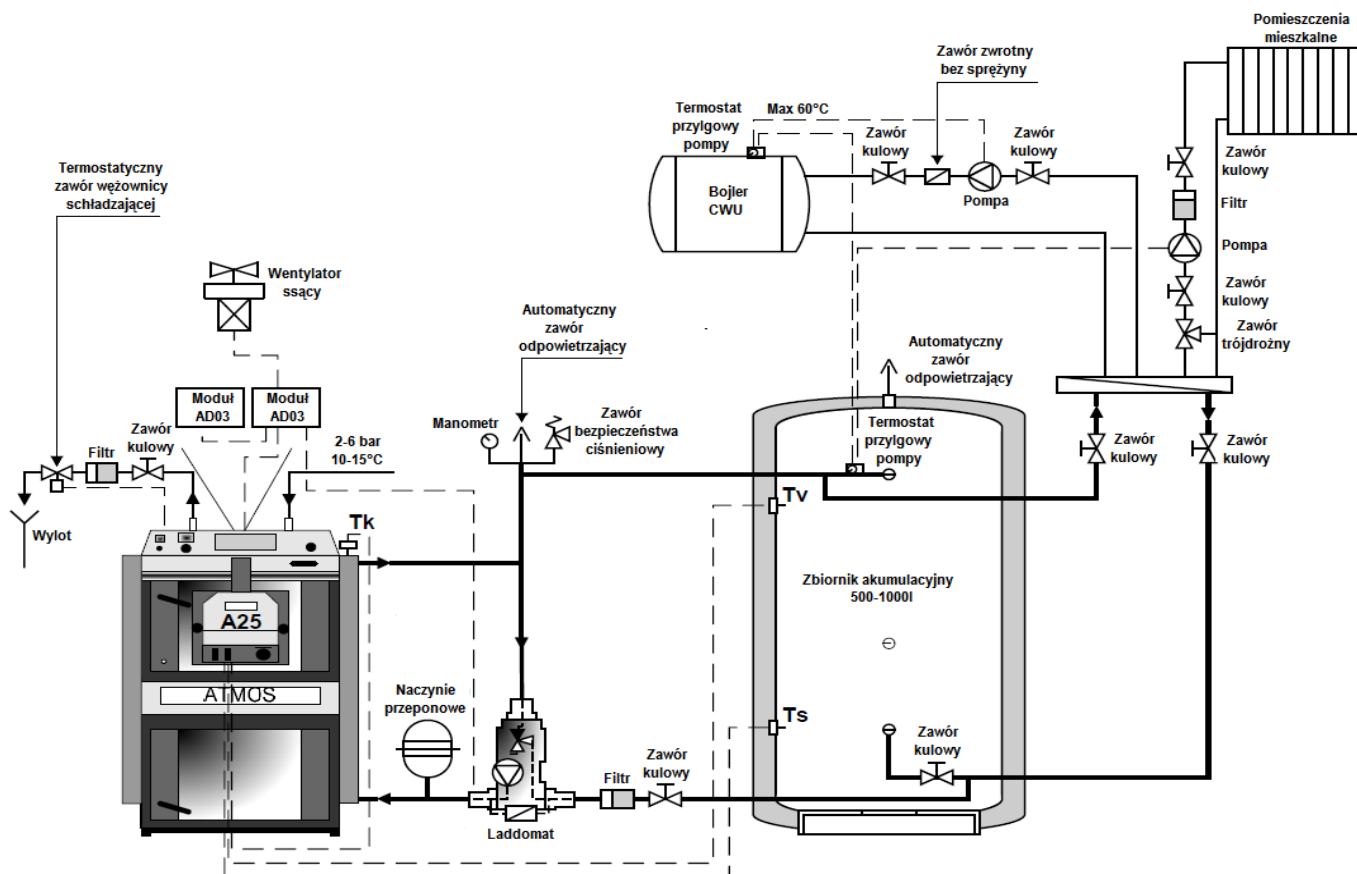
System podajnika pneumatycznego działa cyklicznie po otrzymaniu sygnału opróżnienia zasobnika w kociołni.

Pneumatyczny podajnik peletu APS250 (H0550)

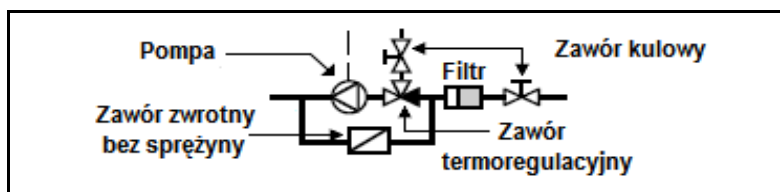
Przełącznik podajnika pneumatycznego - dwa obwody (H0542)

2 x pneumatyczne sondy (H0511)

Podłączenie kotłów DCxxS, CxxS, ACxxS, DCxxRS z wbudowanym palnikiem w górnych drzwiach i zbiornikiem akumulacyjnym, a także regulacją plnika na podstawie czujników TS i TV i sterowanie pompą kotła na podstawie czujnika TK.



Opcja zamiast Laddomatu



Informacja - kotły zmodyfikowane z palnikiem peletowym są od 1 marca 2017r. wyposażone fabrycznie w dwa moduły AD03, przełącznik (I/O/II), czujnik temperatury kotła TK (KTF 20), termostat pompy (-70°C) dla pompy w obiegu kotła. Czujnik TK umieszczony w zbiorniku kotła (podczas produkcji) oraz czujniki TV i TS na zbiorniku akumulacyjnym są podłączone bezpośrednio do palnika. Moduły (2xAD03) dodaje się pod deską sterowania kotła i są połączone z płytą zaciskową kotła. Oba moduły AD03 kontrolują wentylator wyciągowy kotła i pompę w obiegu kotła.

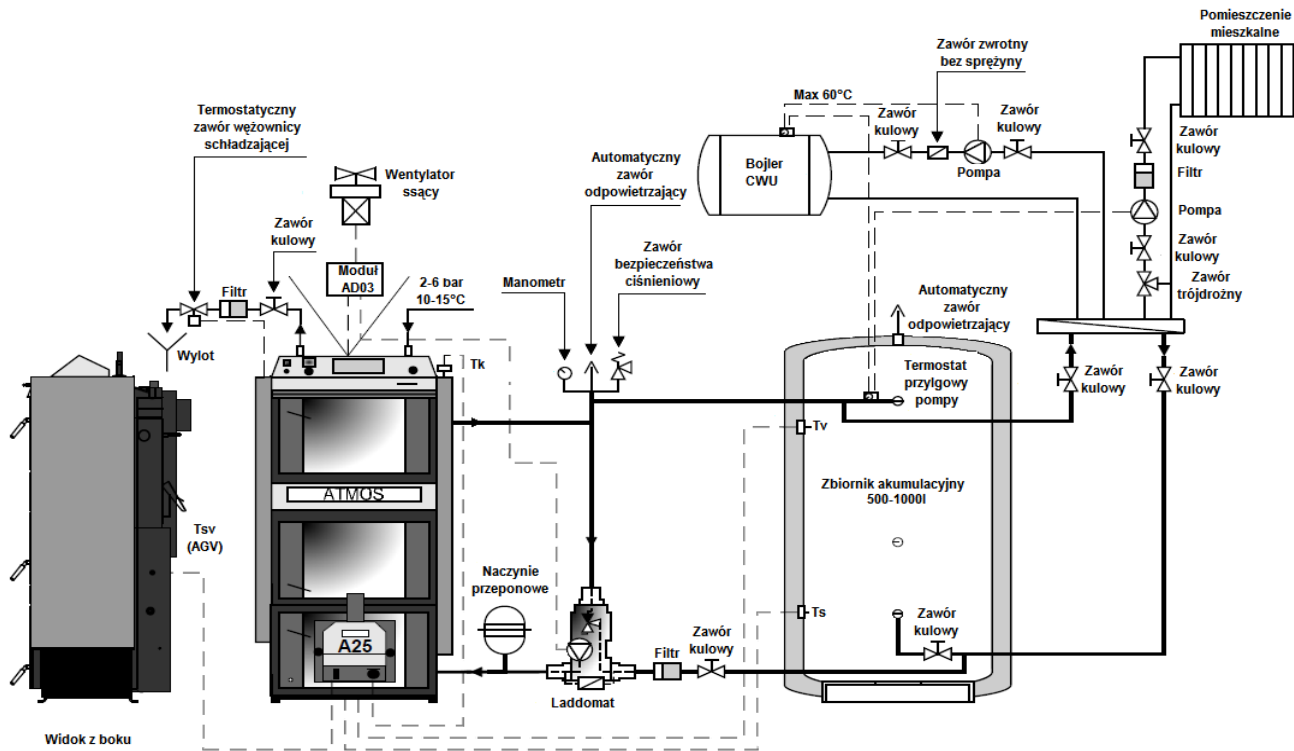
Dla współdzielnia zmodyfikowanego kotła z akumulatorem ciepła konieczne jest zakupienie akcesoriów:

- dwa czujniki KTF 20 (2xP0431).

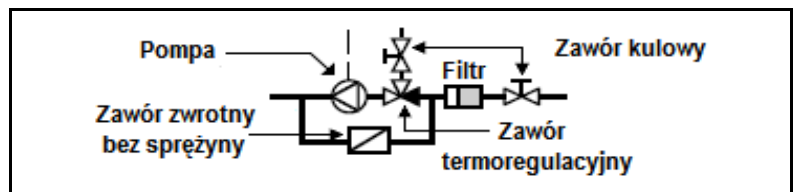
OSTRZEŻENIE - w kotłach DCxxSP(X), CxxSP i kotłach z palnikiem wbudowanym na górnych drzwiach, nie można korzystać z funkcji kontrolowania instalacji solarnych bezpośrednio z palnika peletowego.

Podłączenie kotła DCxxSP(X), CxxSP ze zbiornikiem akumulacyjnym do sterowania palnikiem na podstawie czujników TS i TV, kontrola kotła, palnika i pompy kotła na podstawie czujnika TSV i TK.

Funkcja automatycznego uruchamiania palnika po wypaleniu drewna.



Opcja zamiast Laddomatu



Informacja - czujnik TK w kotle, czujnik spalin TSV na przewodzie spalinowym oraz czujniki TV i TS w zbiorniku akumulacyjnym są połączone bezpośrednio do palnika. Moduł AD03 jest umieszczony pod maską rozdzielczą kotła i jest podłączony do płyty zaciskowej kotła (Moduł AD03 - zacisk LC - pompa, zacisk LA - wentylator), gdzie steruje się pracą wentylatora wyciągowego i pompy w obiegu kotła. Na przełączniku dodany jest specjalny adapter sterujący zasilaniem w zależności od trybu pracy kotła DCxxSP (x), C18SP.

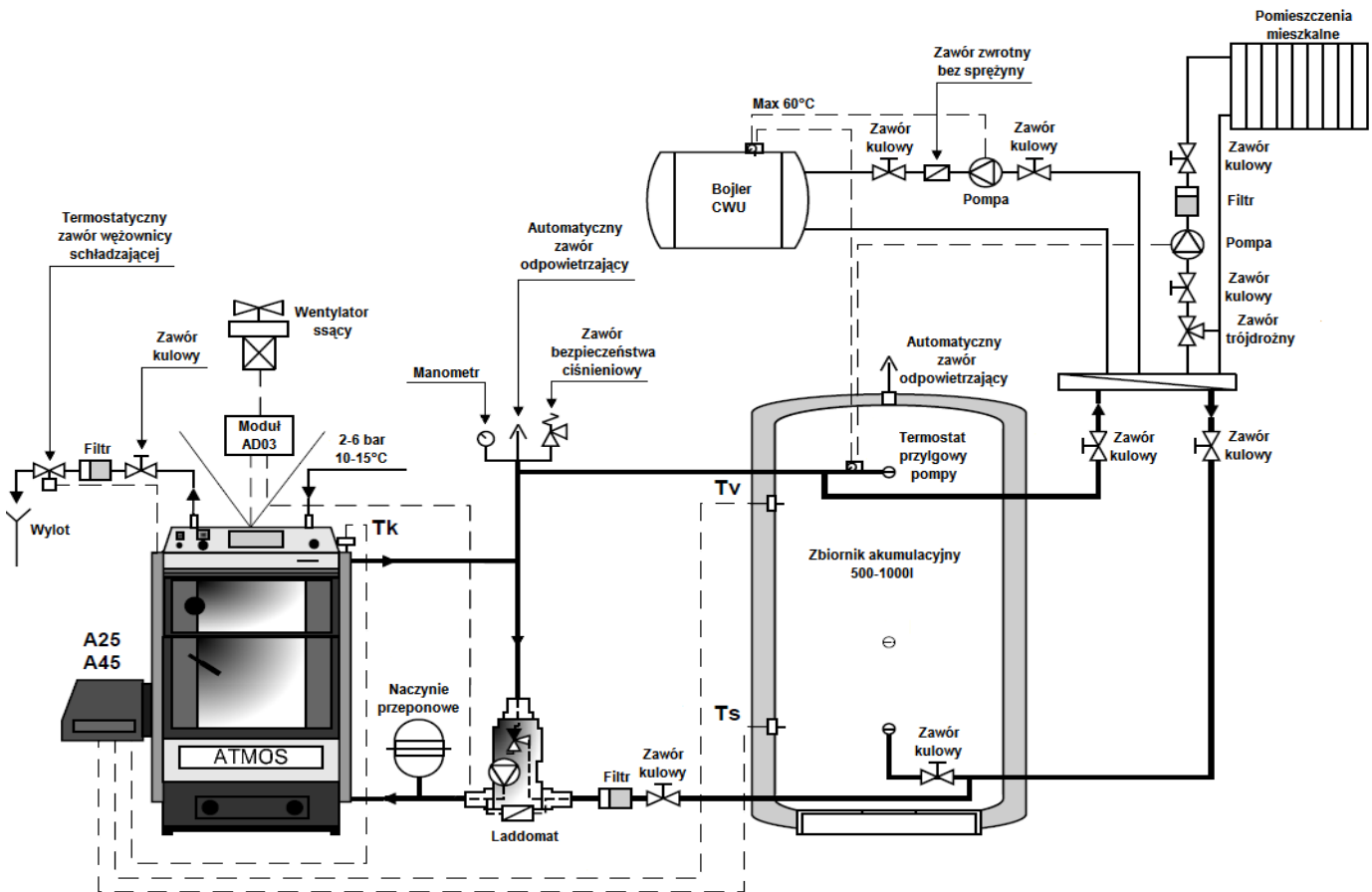
W starych wersjach, do numeru seryjnego 343500, konieczne jest zakupienie akcesoriów:

moduł AD03 (P0436), trzy czujniki KTF 20 (3xP0431), czujnik spalin do 400°C lub T7425B1011 do 300°C (P0413 lub P0414), specjalne podłączenie dla kotła DxxSP(X), CxxSP (S0725) - zalecane do zakupu jako **zestaw czujników AS 2012** (P0444).

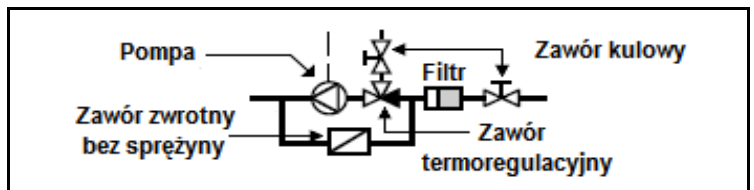
Od marca 2018r. w zestawie z palnikiem wszystkie potrzebne akcesoria są wyposażeniem podstawowym kotła.

OSTRZEŻENIE - w kotłach DCxxSP(X), CxxSP i kotłach z palnikiem wbudowanym na górnych drzwiach, nie można korzystać z funkcji kontrolowania instalacji solarnych bezpośrednio z palnika peletowego

Podłączenie kotłów D20P, P20, D30P, P30, D31P, P31, D40P, P40, D50P, P50 ze zbiornikiem akumulacyjnym do sterowania palnikiem, na podstawie czujników TS i TV i sterowania pompą kotła na podstawie czujnika TK.



Opcja zamiast Laddomatu



Informacja: Czujniki TV i TS na zbiorniku akumulacyjnym i czujnik TK na kotle są podłączone bezpośrednio do palnika. Moduł AD03 jest umieszczony pod panelem sterującym i jest podłączony do listwy zaciskowej kotła (Moduł AD03 - zacisk LC zacisk - pompa, LA zacisk - wentylatora), gdzie steruje wentylatorem i pompą w obiegu kotła.

Do współpracy zmodyfikowanego kotła z akumulatorem ciepła konieczne jest zakupienie akcesoriów:

- modułu AD03 (P0436)
- trzech czujników KTF 20, (3 x P0431)

MORA POLSKA Sp. z o o
ul. Wilczak 45/47
61-623 Poznań

MORA
www.atmos.mora.com.pl

Tel: 61 855 2350

e-mail: handel@mora.com.pl