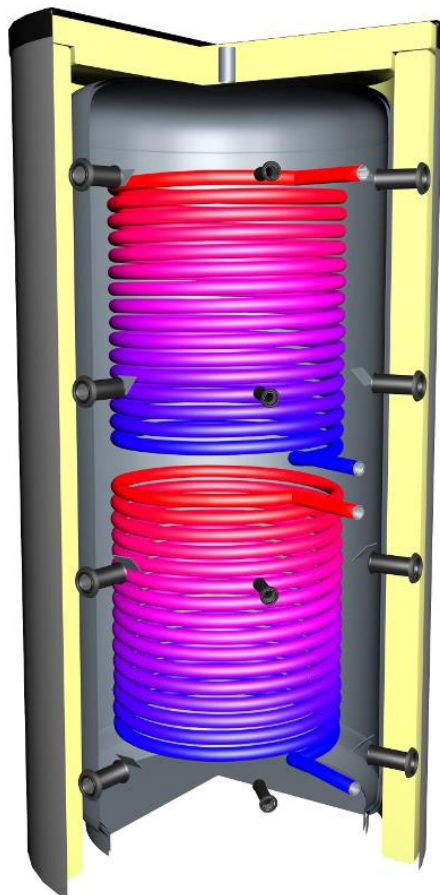
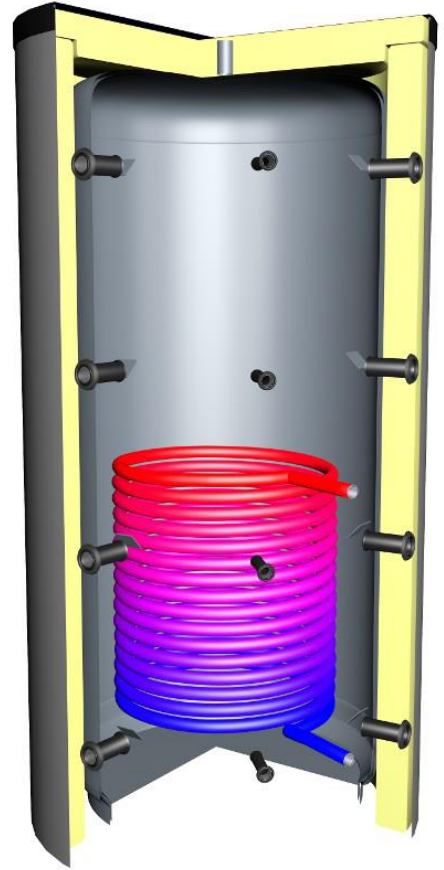


# ZBIORNIKI AKUMULACYJNE PSI, PSIS, PSIS2

## Instrukcja montażu, eksploatacji i konserwacji



## 1. WARUNKI OGÓLNE:

### Ogólne warunki bezpieczeństwa

Zasobniki buforowe do instalacji grzewczych i chłodniczych są urządzeniami ciśnieniowymi. Są one zaprojektowane i wytwarzane zgodnie z uznaną praktyką inżynierską i spełniają wymogi Dyrektywy Parlamentu Europejskiego i Rady 97/23/WE. Zgodnie z artykułem 3 pkt. 3 powyższej Dyrektywy urządzeniom tego typu nie nadaje się znaku CE.

### **Montaż, uruchomienie, kontrola przed uruchomieniem, regularna konserwacja**

Zgodnie z przepisami krajowymi. Montaż i kontrola muszą być przeprowadzone zgodnie ze stanem techniki przez specjalistę i wyznaczone do tego osoby. Niezbędne kontrole przed uruchomieniem w wyniku znaczących zmian w urządzeniu oraz regularne kontrole użytkownik musi zlecić zgodnie z wymogami rozporządzenia o bezpieczeństwie pracy. Instalowane i eksploatowane mogą być wyłącznie urządzenia bez widocznych zewnętrznych uszkodzeń na części ciśnieniowej zbiornika.

### **Zmiany w zbiorniku**

np. spawanie, lub odkształcenia mechaniczne są niedopuszczalne.

### **Przestrzeganie parametrów**

Dane dotyczące producenta, roku produkcji, numeru produkcji, jak również dane techniczne zawarte są na etykiecie produktowej. Należy podjąć odpowiednie kroki w zakresie bezpieczeństwa technicznego, aby podane dopuszczalne minimalne i maksymalne parametry pracy (ciśnienie, temperatura) nie zostały przekroczone. Przekroczenie dopuszczalnego ciśnienia zarówno w czasie pracy, jak i przy napełnianiu od zbiornika jest wykluczone.

### **Ochrona przed poparzeniem**

W instalacjach grzewczych w przypadku zagrożenia ludzi w wyniku zbyt wysokich temperatur na powierzchni użytkownik powinien umieścić ostrzeżenie w pobliżu urządzenia.

### **Miejsce ustawienia**

Przy instalowaniu urządzenia powinno się brać pod uwagę miejsce, którego nośność wytrzyma całkowite napełnienie zbiornika. Dla opróżniania zbiornika należy przygotować odpływ do wody, a jeżeli jest to konieczne należy także przygotować dopływ z wodą zimną.

Nieprzestrzeganie niniejszej instrukcji, szczególnie wskazówek dotyczących bezpieczeństwa może doprowadzić do zniszczenia i powstania defektów urządzenia, zagrażać bezpieczeństwu ludzi, jak też zakłócać prawidłowe funkcjonowanie. W przypadku działania sprzecznego z instrukcją wykluczone są wszelkie roszczenia gwarancyjne i z tytułu rękojmi.

## **2. DANE TECHNICZNE:**

**Parametry pracy i dane do poszczególnych modeli w tabelach poniżej**

### **Montaż**

Umieszczenie w pomieszczeniu nie narażonym na przemarzanie, w sposób umożliwiający kontrolę urządzenia z każdej strony, dostęp do zaworów odcinających, opróżniających oraz odpowietrzających, jak również odczytanie tabliczki znamionowej. Należy zapewnić możliwość bezproblemowego demontażu i wymiany zbiornika. Podłoże musi mieć nośność odpowiednią dla zbiornika napełnionego wodą.

### **Eksploatacja**

Do eksploatacji może być włączony zbiornik zamontowany i wyposażony zgodnie z projektem oraz obowiązującymi przepisami i normami. Instalacja musi przejść pozytywnie odpowiednie próby.

Eksploatację zbiornika może prowadzić wyłącznie odpowiednio wykwalifikowany personel.

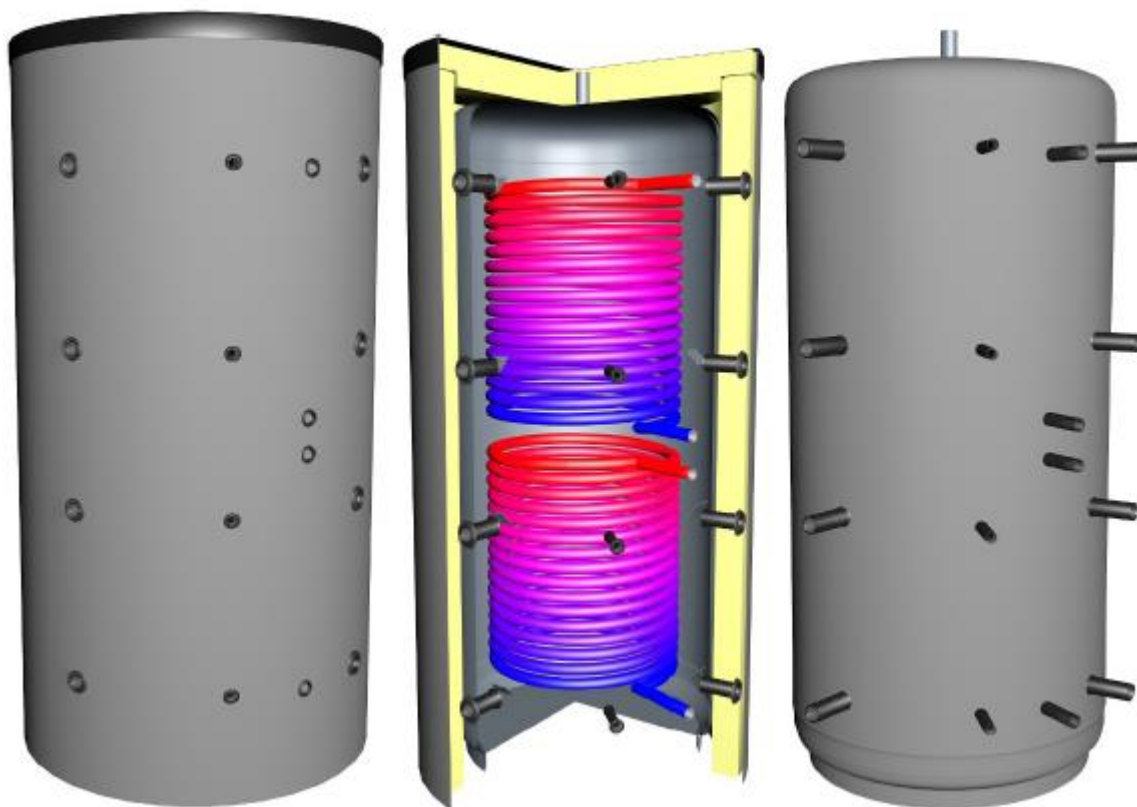
Zbiornik musi być wycofany z eksploatacji:

- w przypadku stwierdzenia pęknięć, deformacji i nieszczelności części ciśnieniowej.
- w przypadku awarii urządzeń zabezpieczających
- w przypadku przekroczenia dopuszczalnej temperatury lub dopuszczalnego ciśnienia pracy

### **Konserwacja**

Konieczna jest coroczna rewizja zewnętrzna zbiornika. W przypadku stwierdzenia nadmiernej ilości osadu w zbiorniku należy przeprowadzić jego czyszczenie. Sposób czyszczenia nie może spowodować uszkodzenia powłoki zabezpieczającej zbiornika. Podczas rewizji zbiornika należy ocenić stan części ciśnieniowej pod względem odkształceń, nieszczelności i śladów korozji. W przypadku wystąpienia takich zmian należy wycofać zbiornik z eksploatacji.

## Zbiorniki akumulacyjne (PSI, PSIS, PSIS2) 300-5000l



**Zastosowanie:** olej, gaz, paliwa stałe, pompy ciepła, kolektory słoneczne i tym podobne

**Materiał:** stal S235JRG2, według DIN 4753

**Wykonanie:** zbiornik wewnątrz surowy, na zewnątrz powłoka antykorozyjna

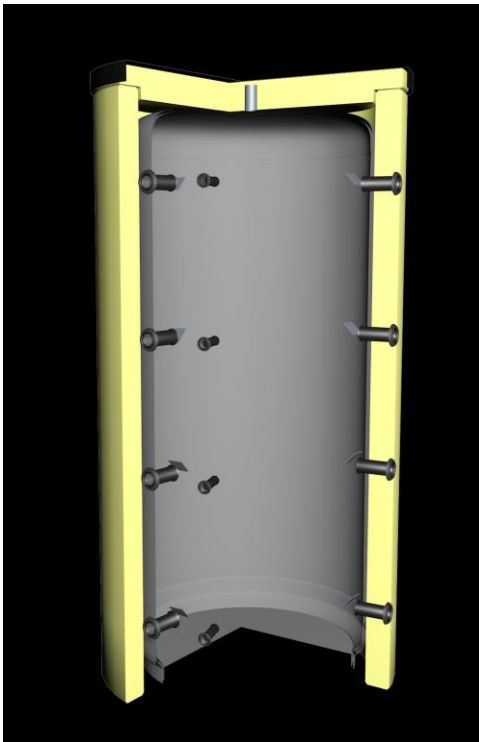
**Wymiennik ciepła:** Kotłowy/solarny

Jeden lub dwa zamocowane na stałe wymienniki węzownicowe.

**Dodatkowo:** Kołnierze lub mufy i inne wielkości zbiornika na zamówienie.  
Cena i czas dostawy do uzgodnienia.



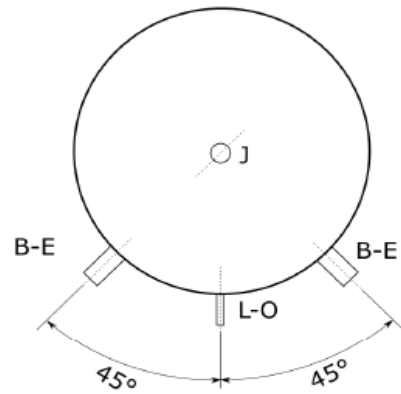
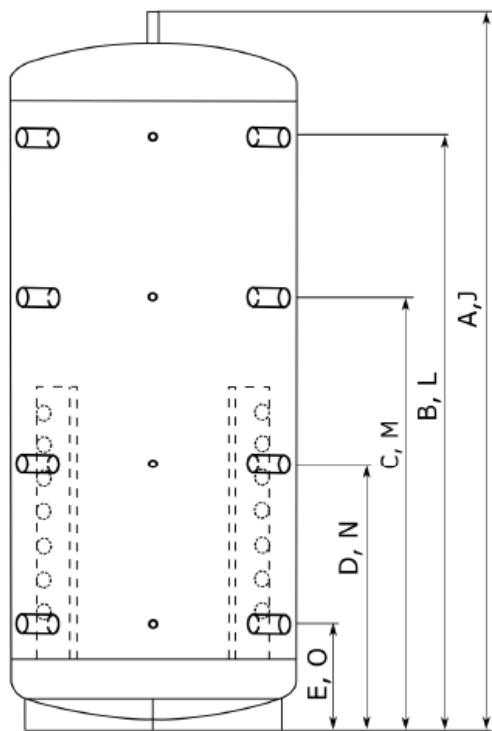
## Zbiornik akumulacyjny PSI



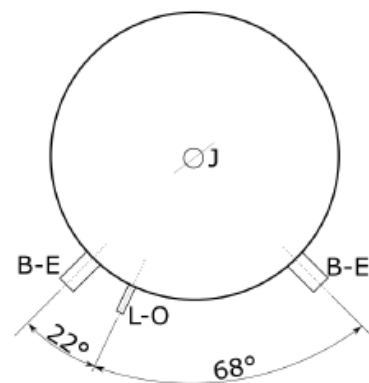
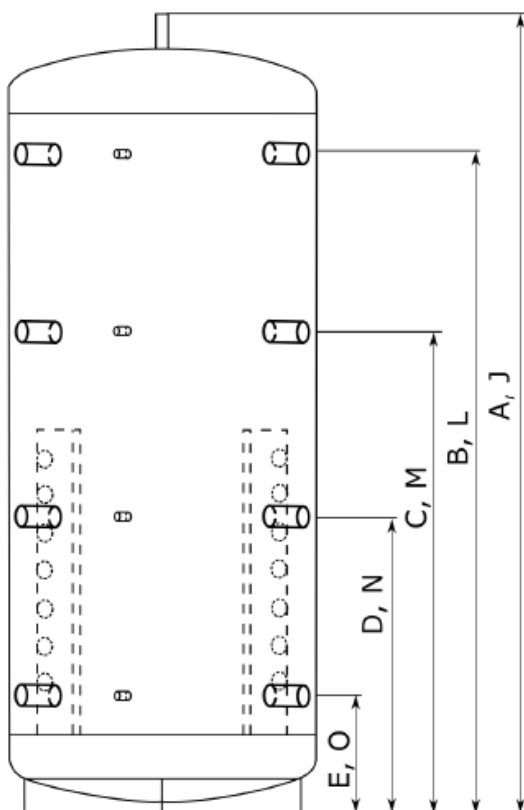
### Legenda

- A Wysokość bez izolacji
- B Wejście czynnika grzewczego
- C Wejście czynnika grzewczego/-powrót
- D Wejście czynnika grzewczego/-powrót
- E Wyjście czynnika grzewczego
- J Gniazdo odpowietrznika
- L Przyłącze
- M Przyłącze
- N Przyłącze
- O Przyłącze
- GW Gwinty wewnętrzne

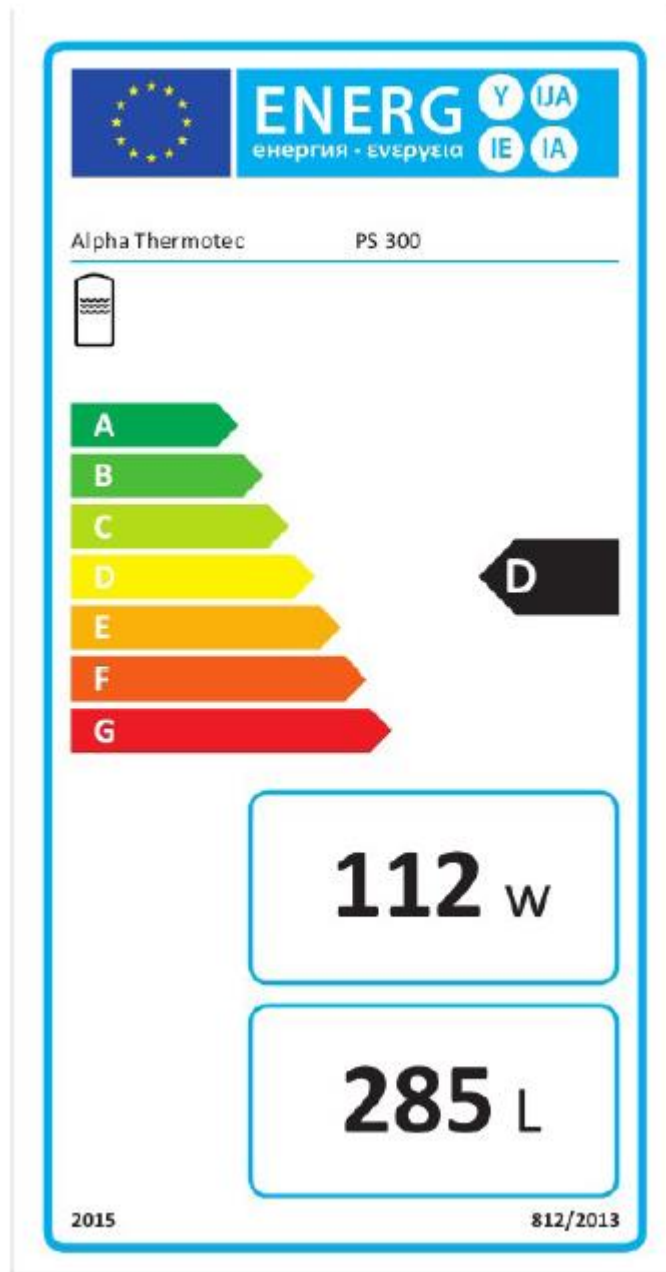
### Zbiornik akumulacyjny PSI 300-2000



### Zbiornik akumulacyjny PSI 2500-5000



# Etykiety energetyczne







**ENERG**  
енергия - ενέργεια

Y IJA  
IE IA

Alpha Thermotec

PS 500



**133** W

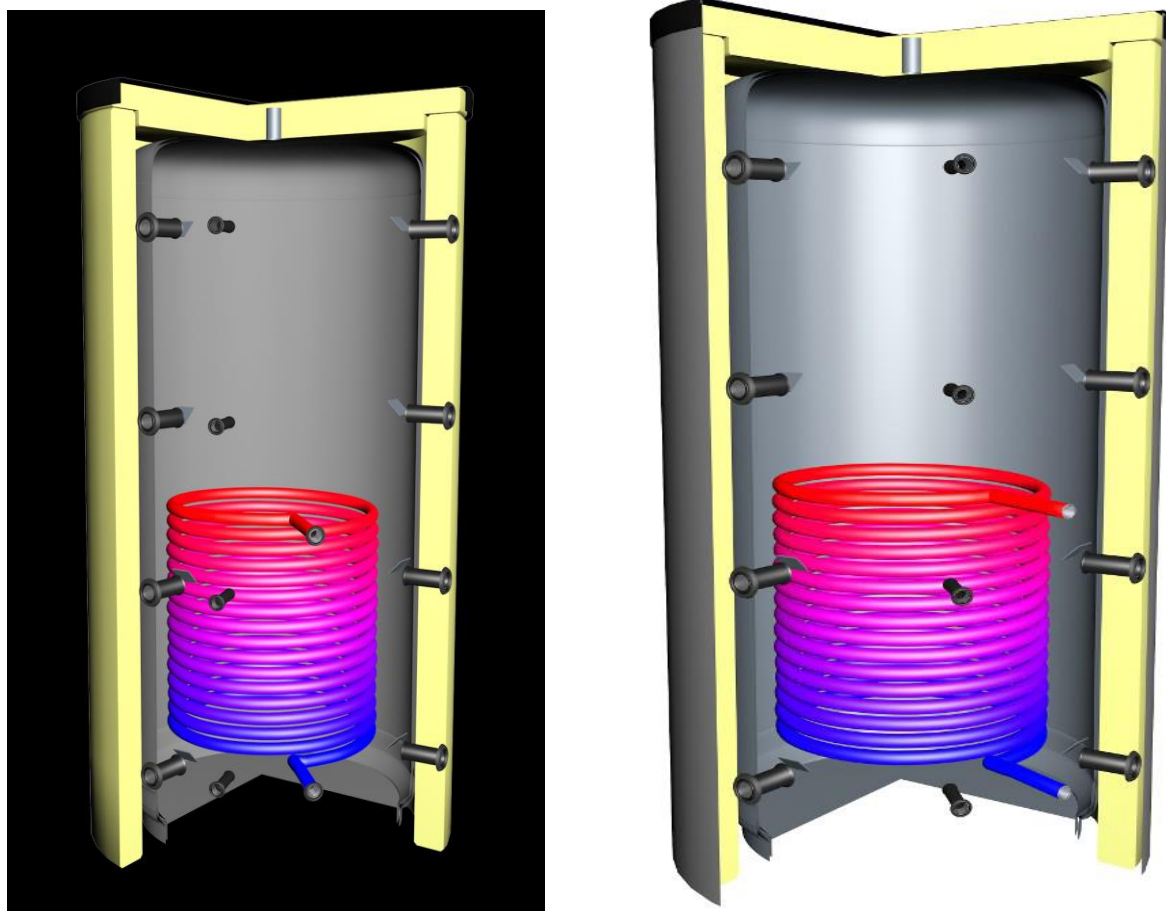
**494** L

2015

812/2013



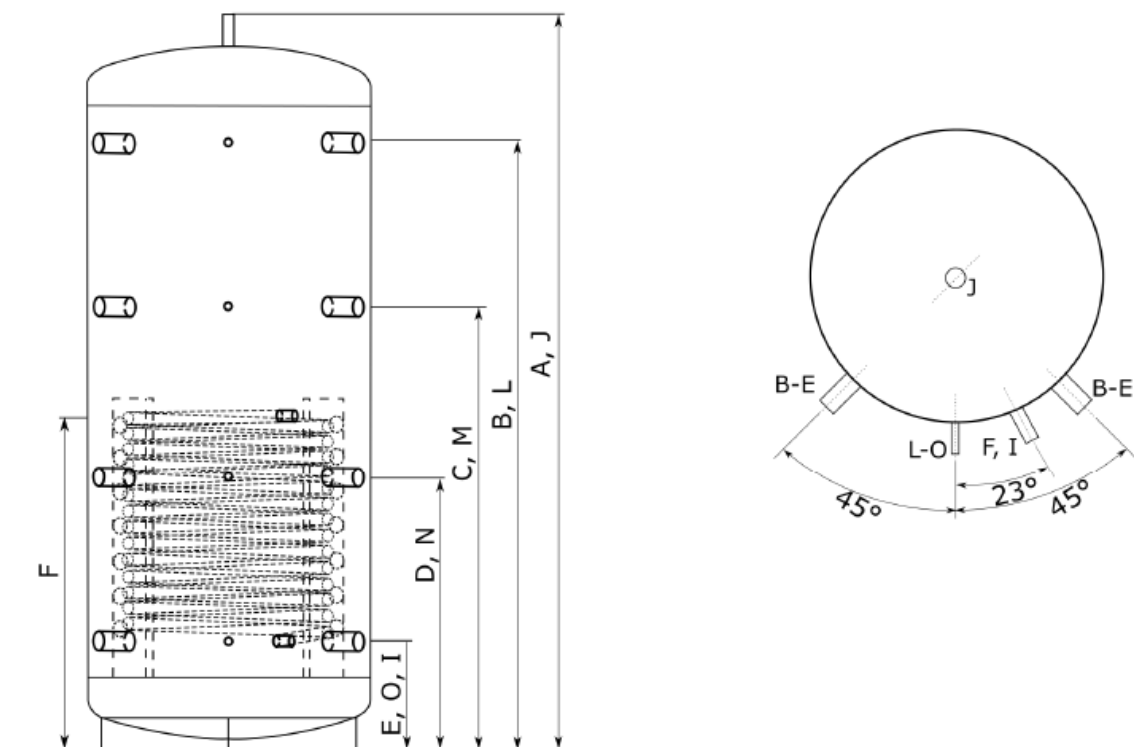
## Zbiornik akumulacyjny PSIS



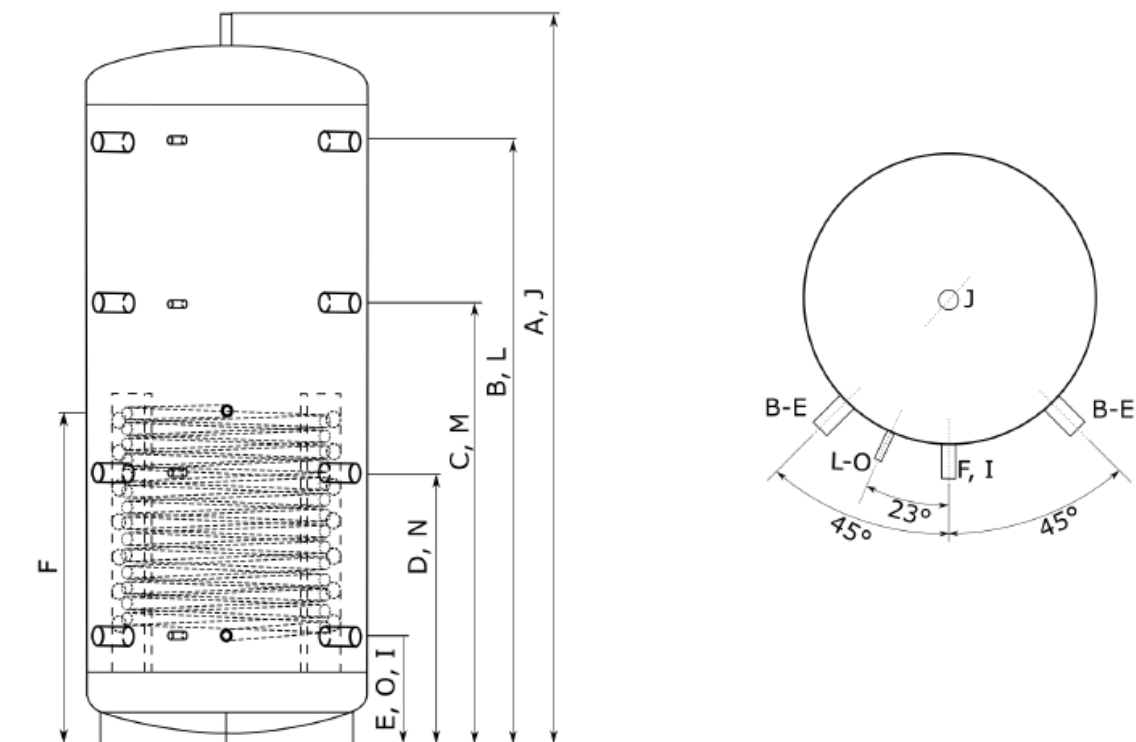
### Legenda

- A Wysokość bez izolacji
- B Wejście czynnika grzewczego
- C Wejście czynnika grzewczego/-powrót
- D Wejście czynnika grzewczego/-powrót
- E Wyjście czynnika grzewczego
- F Wyjście dolnego wymiennika ciepła
- I Powrót dolnego wymiennika ciepła
- J Gniazdo odpowietrznika
- L Przyłącze
- M Przyłącze
- N Przyłącze
- O Przyłącze
- GW Gwinty wewnętrzne

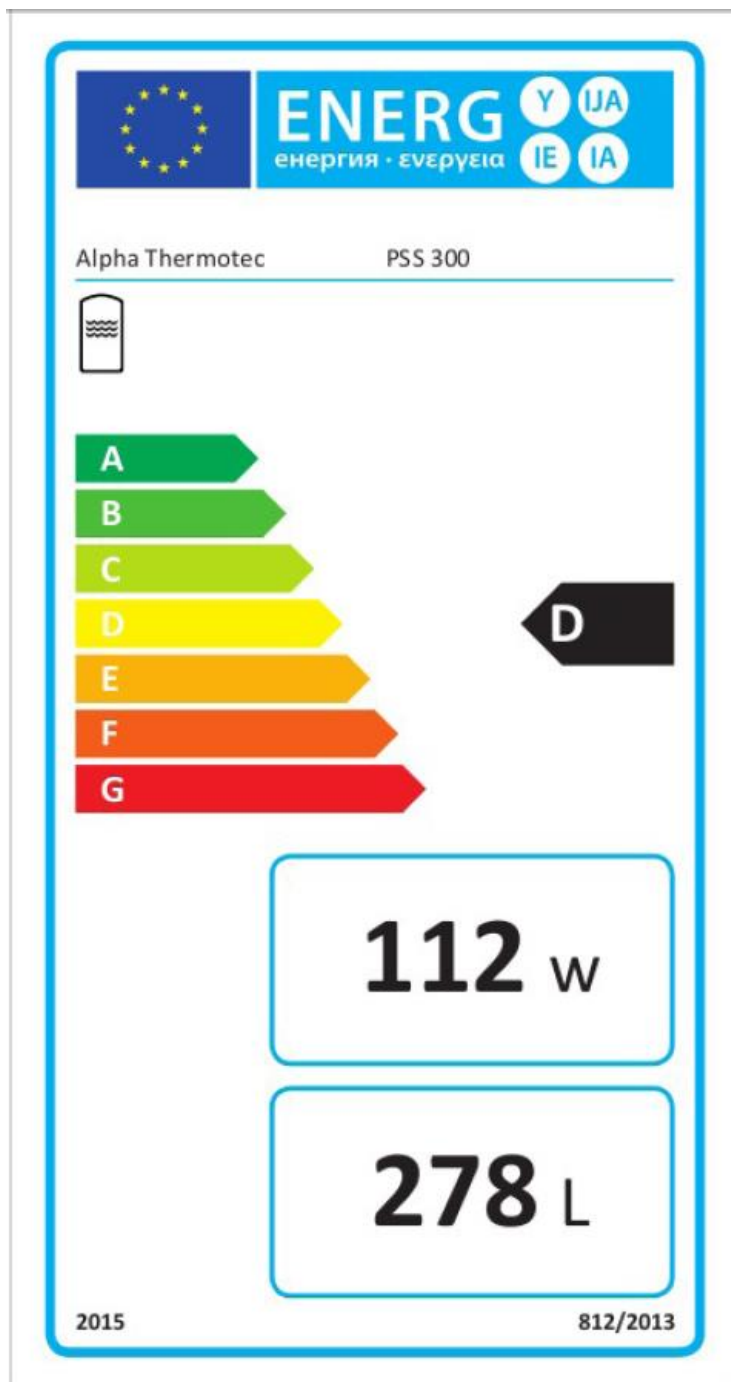
### Zbiornik akumulacyjny PSIS 300-2000



### Zbiornik akumulacyjny PSIS 2500-5000



Etykiety energetyczne





**ENERG**  
енергия · ενεργεια

Y IJA  
IE IA

Alpha Thermotec

PSS 500



**133** W

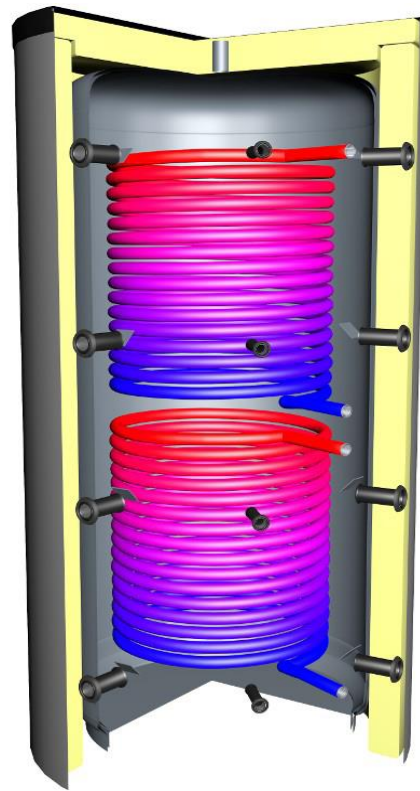
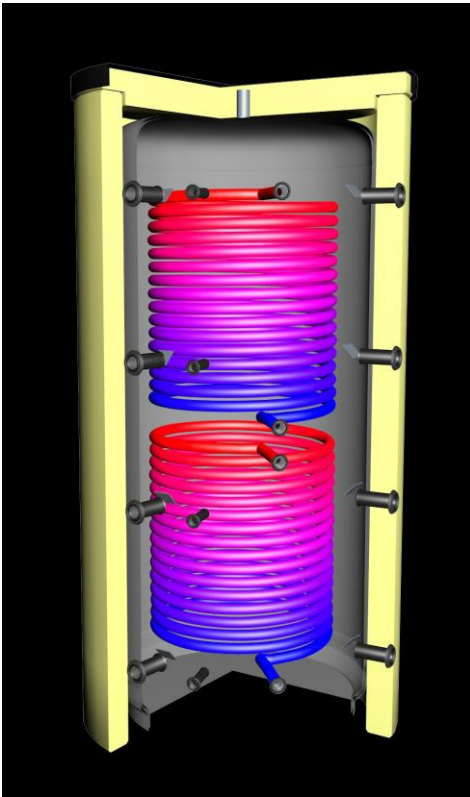
**481** L

2015

812/2013



## Zbiornik akumulacyjny PSIS2

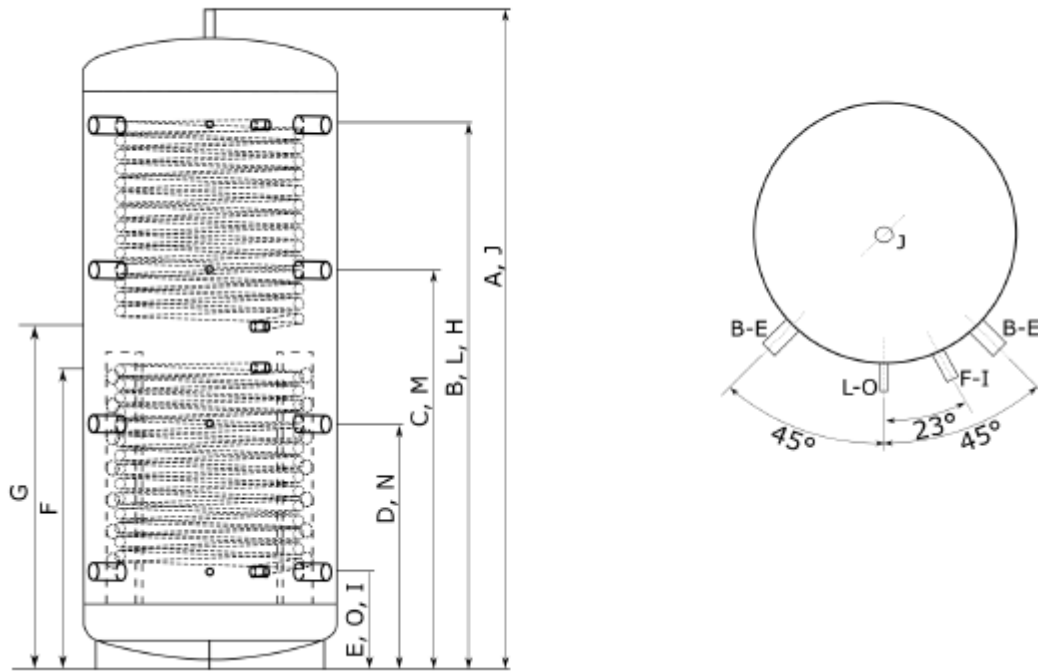


### Legenda

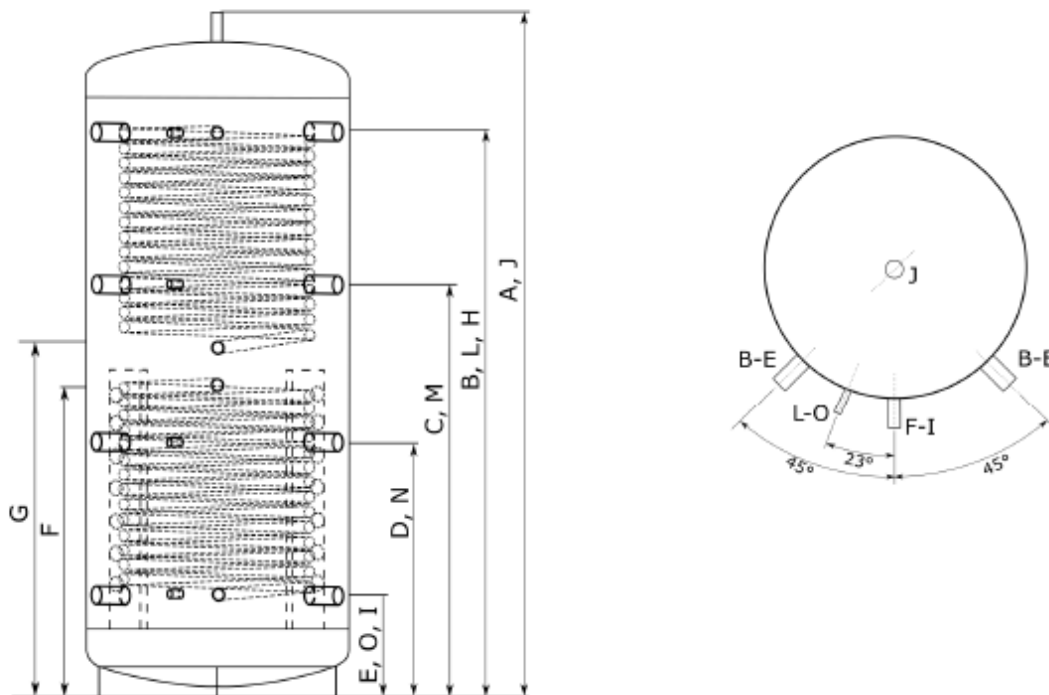
- A Wysokość bez izolacji
- B Wejście czynnika grzewczego
- C Wejście czynnika grzewczego/-powrót
- D Wejście czynnika grzewczego/-powrót
- E Wejście czynnika grzewczego/-powrót
- F Wyjście dolnego wymiennika ciepła
- G Powrót górnego wymiennika ciepła
- H Wyjście górnego wymiennika ciepła
- I Powrót dolnego wymiennika ciepła
- J Gniazdo odpowietrznika
- L Przyłącze
- M Przyłącze
- N Przyłącze
- O Przyłącze
- GW Gwinty wewnętrzne



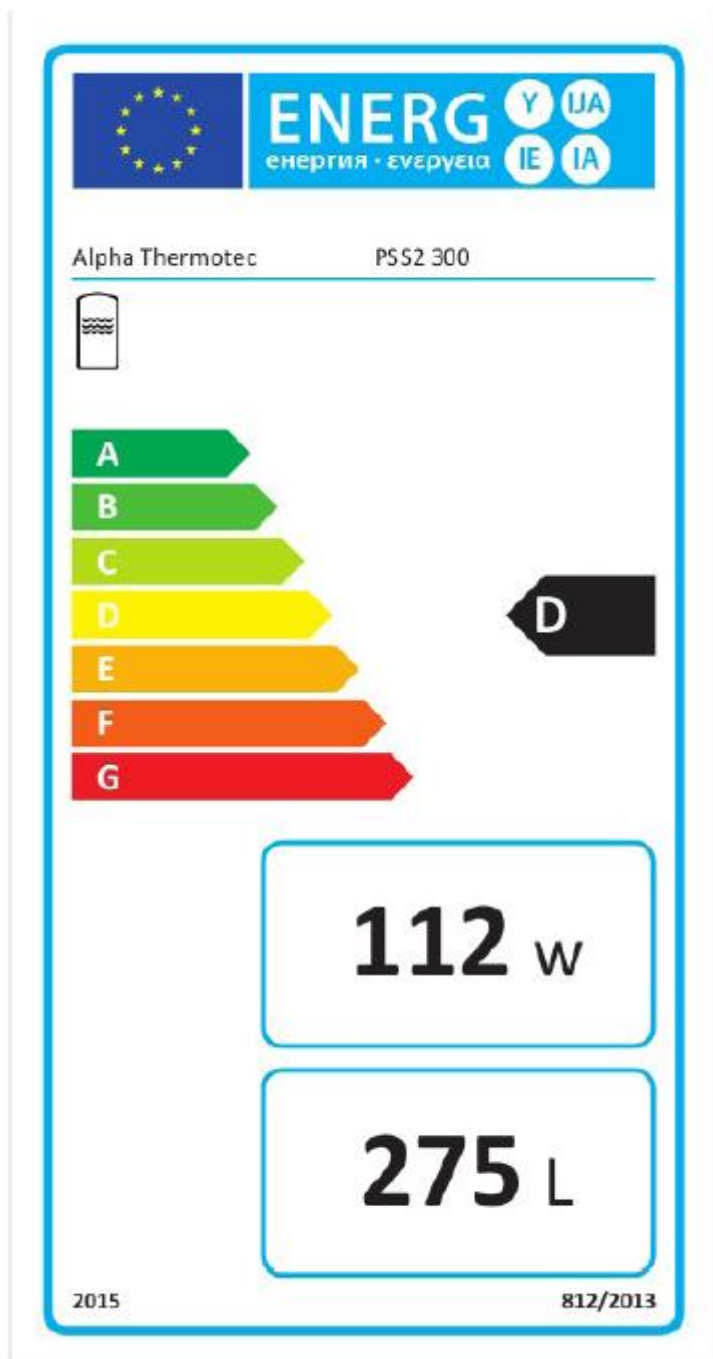
### Zbiornik akumulacyjny PSIS2 300-2000



### Zbiornik akumulacyjny PSIS2 2500-5000



Etykiety energetyczne





**ENERG**  
енергия · ενέργεια

Y IJA  
IE IA

Alpha Thermotec

PSS2 500



**133** W

**472** L

2015

812/2013

### 3. DANE TECHNICZNE IZOLACJI:

100 mm wysokiej jakości izolacja cieplna.  
Izolację można demontować.

### 4. GRUBOŚĆ ŚCIANEK I MATERIAŁ:

Typ	Średnica mm	Dennice		Płaszcz	
		Grubość materiału mm	Materiał	Grubość materiału mm	Materiał
PSI 300, PSIS 300, PSIS2 300	500	6,68	S235JRG DIN4753TL2	4,00	S235JRG DIN4753TL2
PSI 500,600 PSIS 500, 600 PSIS2 500,600	650	6,68		4,00	
PSI 800,1000 PSIS 800, 1000 PSIS2 800,1000	790	6,68		4,00	
PSI 1250,1500 PSIS 1250, 1500 PSIS2 1250,1500	1000	6,68		4,00	
PSI 2000, PSIS 2000, PSIS2 2000	1100	6,68		4,00	
PSI 2500, 3000 PSIS 2500, 3000 PSIS2 2500, 3000	1250	6,68		4,00	
PSI 4000, PSIS 4000, PSIS2 4000	1400	6,68		4,00	
PSI 5000, PSIS 5000, PSIS2 5000	1600	6,68		4,00	

Producent zastrzega sobie prawo do wprowadzania zmian konstrukcyjnych.

### 5. SERWIS:

Mora Polska Sp. z o.o.  
ul. Wilczak 45/47  
61-623 Poznań

tel. 61 855 29 17  
e-mail: [serwis@mora.com.pl](mailto:serwis@mora.com.pl)



Mora Polska Sp. z o.o.  
ul. Wilczak 45/47  
61-623 Poznań  
NIP: 781-10-08-447  
tel. 61 855 23 50  
fax 61 855 27 47

[www.mora.com.pl](http://www.mora.com.pl); [www.moraagd.com.pl](http://www.moraagd.com.pl)

Spółka zarejestrowana przez  
Sąd Rejonowy w Poznaniu,  
XXI Wydział Gospodarczy Krajowego Rejestru Sądowego,  
pod numerem KRS:0000092766;  
Wysokość kapitału zakładowego: 2 245 000 zł.

# KARTA GWARANCYJNA

## WARUNKI GWARANCJI

1. Okres gwarancji na zbiornik akumulacyjny wynosi 24 miesiące od daty sprzedaży, lecz nie dłużej niż 36 miesięcy od daty produkcji.
2. Do zgłoszenia naprawy gwarancyjnej klienta uprawnia w pełni wypełniona karta gwarancyjna włącznie z fakturą zakupu urządzenia.
3. Instalacja urządzeń musi być wykonana przez firmę przeszkoloną w tym zakresie.
4. Wszelkie uszkodzenia powstałe w wyniku niewłaściwego przechowywania, obsługi, użytkowania, konserwacji i montażu sprzętu mogą być usunięte wyłącznie na koszt użytkownika. Jeżeli w/w przyczyny spowodowały trwałe zmiany jakości sprzętu, udzielona gwarancja traci ważność.
5. Naprawa gwarancyjna nie będzie uznana w przypadku niedotrzymania warunków technicznych producenta.
6. Zasięg terytorialny gwarancji obejmuje terytorium Rzeczypospolitej Polskiej, przy czym w okresie gwarancji producent zapewnia bezpłatną naprawę powstałej usterki, przez autoryzowany zakład usługowy.  
Reklamacje należy zgłaszać bezpośrednio pod numerem telefonu 61 855 29 17 w firmie Mora Polska, Sp. o .o. ul. Wilczak 45/47 w Poznaniu.
7. Niniejsza gwarancja nie wyłącza, nie ogranicza ani nie zawiesza uprawnień kupującego, będącego konsumentem w rozumieniu ustawy z dnia 27 lipca 2002r. o szczególnych warunkach sprzedaży konsumenckiej oraz o zmianie Kodeksu Cywilnego wynikających z niezgodności towaru z umową.

Data sprzedaży:.....  
Pieczęć i podpis sprzedawcy:

Data montażu:.....  
Pieczęć i podpis instalatora:

Prosimy o wypełnienie poniższego kuponu instalacyjnego oraz wysłanie na adres:  
MORA POLSKA Sp. o .o., ul. Wilczak 45/47, 61-623 Poznań

Imię i Nazwisko oraz adres użytkownika:			
Typ urządzenia, ilość, nr fabryczny:	Data sprzedaży, pieczęć sprzedawcy:	Data instalacji, pieczęć instalującego:	Pojemność zasobnika (l):