

# ZBIORNIKI SPECJALNE

ZBIORNIKI  
BUFOROWE DO  
INSTALACJI  
SOLARNYCH  
I OGRZEWANIA

PSM / PSF / PSR / PSRR  
500 do 5000 litrów

PZ/PZR/PZRR  
500 do 1500 litrów

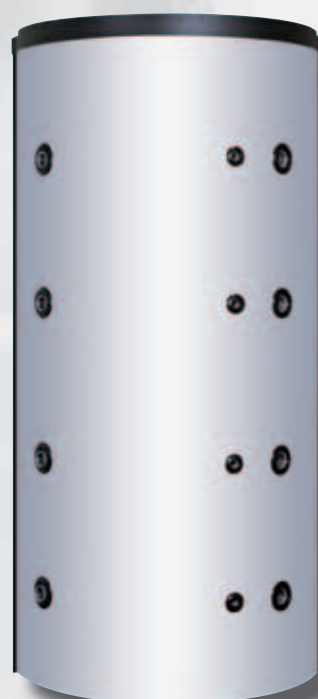


# ZBIORNIKI BUFOROWE

**NOWOŚĆ ECO SKIN 2.0**

**38%\***

**OSZCZĘDNOŚCI - ENERGII**  
DZIĘKI IDEALNEMU DOPASOWANIU



## CIEPŁO, KTÓRE CZUJESZ

Zbiorniki buforowe firmy AE nadają się do wszystkich systemów gorącej wody w układach centralnego ogrzewania, obojętnie, czy do kotłów opalanych paliwem stałym lub olejem, pomp ciepła, systemów solarnych, gazowych lub elektrycznych przepływowych podgrzewaczy wody. Możliwe jest także połączenie kilku zbiorników buforowych w baterię (patrz dane techniczne i akcesoria), pojemności mogą być dostosowane w zależności od indywidualnych potrzeb. Zbiorniki buforowe można zastosować również do przechowywania wody lodowej do procesów chłodzenia (przy 3 bar ciśnienia roboczego lub w instalacji) lub systemów odzysku ciepła w instalacjach przemysłowych (odpowiednią izolację Armaflex należy jednak instalować na miejscu). Austria Email oferuje oczywiście do zbiorników buforowych paletę dodatkowych elementów, takich jak możliwość instalacji wymienników ciepła lub ogrzewania elektrycznego w zależności od zapotrzebowania na moc (dalsze informacje patrz oddzielna broszura z akcesoriami).

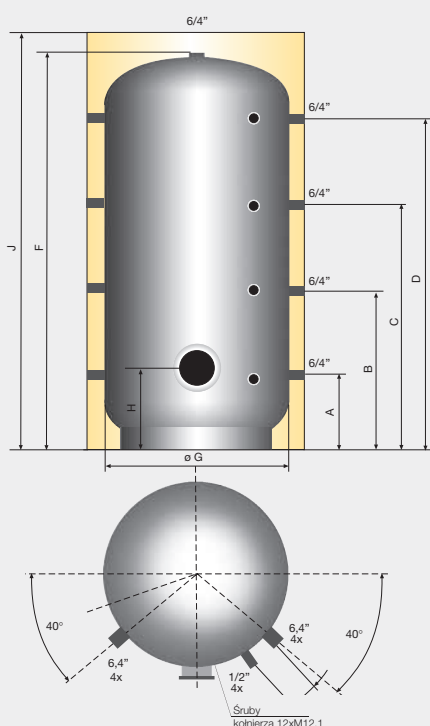
W całej gamie zasobników buforowych jako izolacja cieplna stosowana jest energooszczędna izolacja Eco Skin 2.0



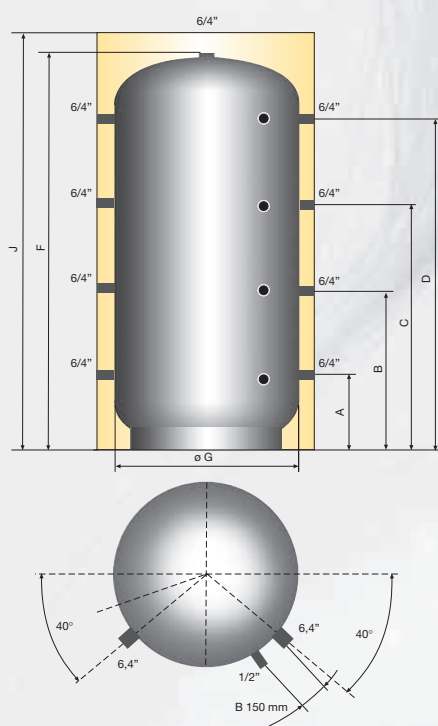
\* w modelu PSM 1000 w porównaniu z izolacją wzorcową z miękkiej pianki

# ZBIORNIKI BUFOROWE DO INSTALACJI SOLARNYCH I OGRZEWANIA PSM/PSF/PSR/PSRR

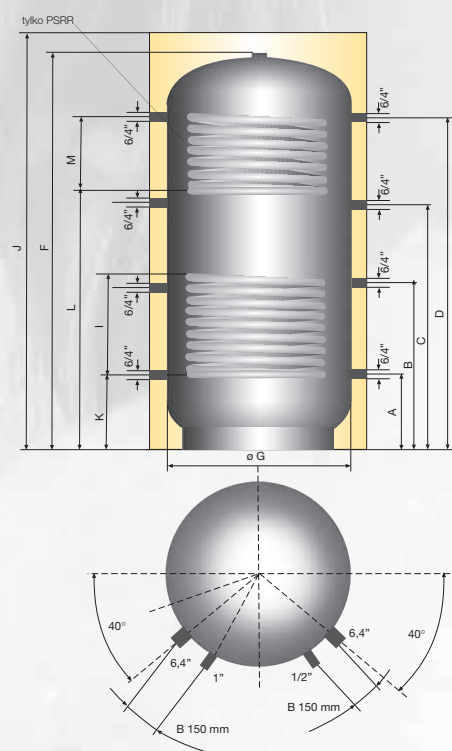
**PSF**  
ZBIORNIK BUFOROWY PSM  
Z KOŁNIERZEM D240



**PSM**  
ZBIORNIK BUFOROWY Z MUFAMI  
PODŁĄCZENIOWYMI 6/4"



**PSR / PSRR**  
ZBIORNIK BUFOROWY  
(PSM Z WĘŻOWNICĄ)



Typ	500	800	825	1000	1500	2000	3000	4000	5000
PSF	•	•		•	•	•	•	•	•
PSM	•	•	•	•	•	•	•	•	•
PSR	•	•		•	•	•	•	•	•
PSRR		•		•	•	•	•	•	•

Typ	Strata energii w czasie gotowości kWh/24h*								
	500	800	825	1000	1500	2000	3000	4000	5000
PSF	2,8	3,4	-	3,7	4,6	5,3	6,7	7,8	8,7
PSM	2,3	2,9	2,9	3,4	4,0	4,7	6,0	7,0	7,9
PSR	2,4	3,0	-	3,5	4,4	5,1	6,4	7,5	8,4
PSRR	-	3,2	-	3,7	4,6	5,3	6,6	7,7	8,6

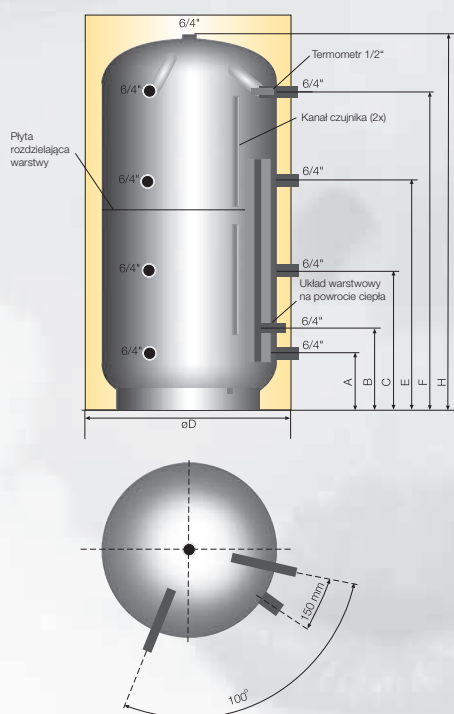
\*Strata energii w czasie gotowości zgodnie z EN 12897 w kWh/24h

Typ	Przekątna mm	Wymiary in mm												Pow. wężownicy m <sup>2</sup>		Poj. wężownicy l	
		A	B	C	D	F	ø G	H	I	J	K	L	M	dół	góra	dół	góra
500 l	1670	220	620	1010	1390	1640	650	340	495	1725	220	-	-	1,8	-	11	-
800 l	1750	260	630	1030	1430	1700	790	390	585	1785	260	1070	360	2,4	1,8	15	11
825 l	1900	260	685	1140	1595	1857	790	-	-	1940	-	-	-	-	-	-	-
1000 l	2090	310	745	1250	1710	2050	790	390	720	2135	310	1160	540	3	2,4	19	15
1500 l	2270	380	825	1350	1760	2150	1000	415	800	2235	375	1260	500	3,6	2,4	22	15
2000 l	2460	320	900	1490	2020	2380	1100	423	800	2465	320	1420	540	4,2	2,8	26	18
3000 l	2650	375	985	1600	2205	2596	1250	460	720	2681	375	1665	540	4,5	3,0	29	19
4000 l	2740	405	1022	1639	2255	2669	1400	490	720	2754	405	1715	540	5,0	3,6	32	22
5000 l	2893	455	1065	1680	2285	2770	1600	540	720	2855	455	1745	540	6,0	4,2	39	26

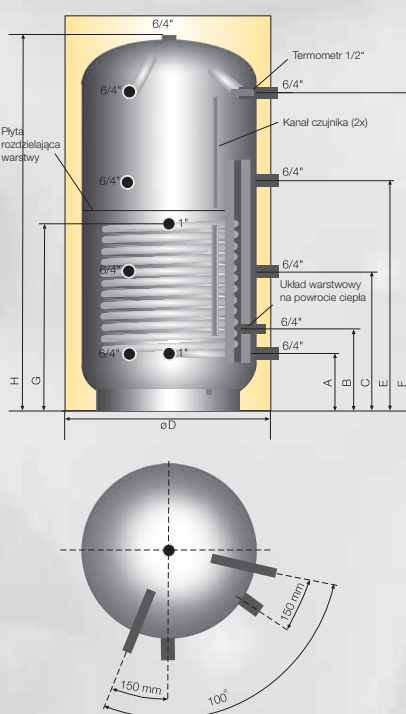
# ZBIORNIKI BUFOROWE WARSTWOWE PZ/PZR/PZRR

Wysokiej jakości alternatywa dla naszej sprawdzonej linii PS, uzupełniona o urządzenie warstwowe na powrocie ogrzewania i płytę rozdzielającą warstwy. Wysoko ułożone rury na dopływie w celu lepszego wykorzystania zawartości bufora, kanały czujników do zmiennego pozycjonowania czujnika temperatury tworzą tę innowacyjną koncepcję.

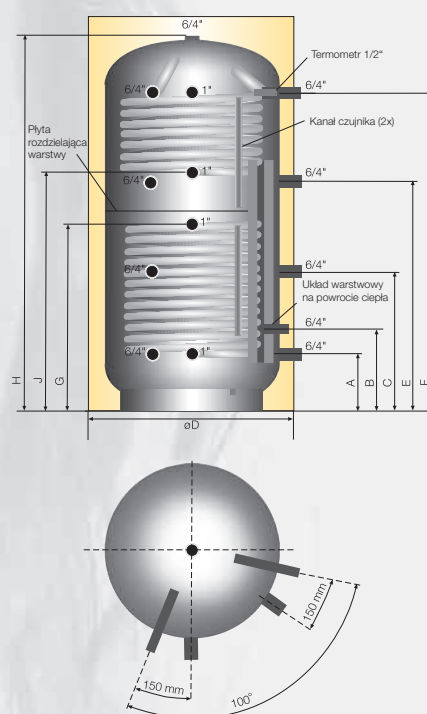
PZ



PZR



PZRR



Typ	500	800	1000	1500
PZ	•	•	•	•
PZR	•	•	•	•
PZRR	•	•	•	•

Typ	Strata energii w czasie gotowości kWh/24h*			
Typ	500	800	1000	1500
PZ	2,5	3,1	3,5	4,2
PZR	2,7	3,3	3,6	4,4
PZRR	2,8	3,4	3,8	4,5

\*Strata energii w czasie gotowości zgodnie z EN 12897 w kWh/24h

Typ	Prze- kątna mm	Wymiary w mm										Powierzchnia węzownicy m <sup>2</sup>		Pojemność węzownicy l		
		H	H z izolacją	øD	øD z izolacją	A	B	C	E	F	G (PZ / PZR / PZRR)	J (PZ / PZR / PZRR)	dół (PZ / PZR / PZRR)	górną (PZ / PZR / PZRR)	dół (PZ / PZR / PZRR)	górną (PZ / PZR / PZRR)
		500 l	1670	1640	1725	650	850	220	320	620	1010	1390	-/715/715	-/1040	-/1,9/1,9	-/1,2
800 l	1750	1700	1785	790	990	260	365	630	1030	1430	-/845/845	-/1070	-/2,4/2,4	-/1,6	-/15,6/15,6	-/10,6
1000 l	2090	2050	2135	790	990	310	415	745	1250	1710	-/1030/1030	-/1160	-/3,0/3,0	-/2,4	-/19,2/19,2	-/15,6
1500 l	2270	2150	2235	1000	1200	380	480	825	1350	1760	-/1175/1175	-/1265	-/3,6/3,6	-/2,4	-/23,5/23,5	-/15,6

# ZBIORNIKI BUFOROWE DANE TECHNICZNE I AKCESORIA

## DANE TECHNICZNE

- Pojemność PSF / PSM / PSR / PSRR od 500 litrów do 5000 litrów, pojemność PZ / PZR / PSRR od 500 do 1500 litrów
- Z wysokogatunkowej stali St 37-2
- ECO SKIN 2.0 – izolacja z włókniny 100 mm (do 5000 l)
- Wężownice o dużej powierzchni w PSR / PSRR i PTC / PZRR
- Kołnierz 240 mm - w serii PSF do instalacji wymiennika ciepła z rurami żebrowanymi lub dodatkowego ogrzewania
- Ciśnienie robocze 3 bar, próbne 4,5 bar w zbiorniku buforowym
- Ciśnienie robocze maks. 10 bar, ciśnienie próbne 15 bar w wężownicy w modelach PSR / PSRR i PZR/ PZRR
- 9 przyłączy podłączeniowych wewnętrznych  $\frac{6}{4}$ "
- 4 przyłącza do muf pomiarowych (gwinty wewnętrzne) w PZ/PZR i PZRR
- 2 kanały dla czujnika do zmiennego montażu w PZ/ PZR i PZRR
- Temperatura robocza 95 °C, 110 °C w wężownicy
- Zewnętrzna powłoka malowana proszkowo (różne kolory) do 2000 litrów
- Zewnętrzna powłoka zagruntowana antykorozyjnie (od 3000 litrów)

## AKCESORIA

- Wymiennik ciepła z rurami żebrowanymi RWT 2-180 (1,8 m<sup>2</sup>)
- Wymiennik ciepła z rurami żebrowanymi RWT 2-230 (2,3 m<sup>2</sup>)
- Wymiennik ciepła z rurami żebrowanymi RWT 2-360 (3,6 m<sup>2</sup>)
- Wymiennik ciepła z rurami żebrowanymi RWT 2-450 (4,5 m<sup>2</sup>)
- Grzałka RSW 2-9 U do zabudowy
- Grzałka RSW 2-24 U do zabudowy
- Grzałka RSW 2-45 U do zabudowy
- Grzałki wkręcane typu 'SH' (1,5 do 9,0 kW PSRR za wyjątkiem 1000, 1500, 2000 i PZR 1000 oraz 1500)
- Wąż łączący ze stali nierdzewnej do połączeń PS
- Złącze śrubowe rury izolacyjnej R 1" (separacja elektryczna)

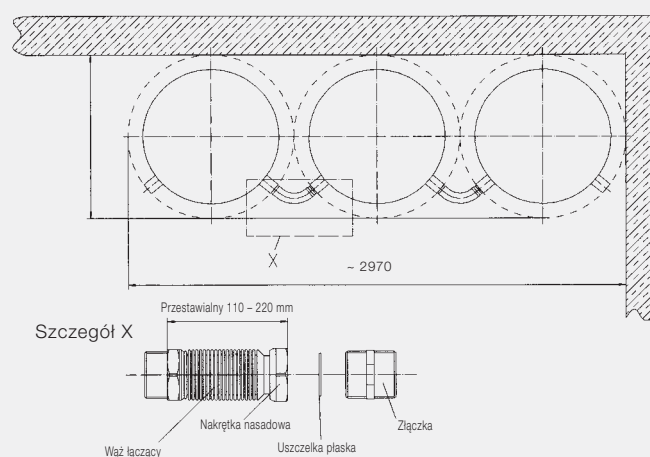


**NOWOŚĆ**

## Najważniejsze zalety

- Wszystkie produkty od jednego producenta – zbiorniki buforowe i izolacja produkowane są przez Austria Email
- Perfekcyjna ochrona antykorozyjna – zbiornik buforowy pokrywany zewnętrznie lakierem proszkowym.
- Stabilny, zachowujący kształt płaszcz z polistyrenu
- Idealne dopasowanie - brak strat kominowych
- Izolowane zaślepki przyłączy
- Eco Skin 2.0 zwiększa oszczędności energii do 3.100 euro w okresie użytkowania 1000-litrowego zbiornika

## PRZYKŁAD USTAWIENIA BATERII ZE ZBIORNIKAMI BUFOROWYMI 3 X 1000 L





PRODUKUJEMY W AUSTRII  
DOSTARCZAMY W  
CAŁEJ EUROPIE

**Zentrale und Werk: Austria Email AG**  
A-8720 Knittelfeld, Austriastraße 6  
Tel. (03512) 700-0, Fax (03512) 700-239  
Internet: [www.austria-email.at](http://www.austria-email.at)  
E-Mail: [office@austria-email.at](mailto:office@austria-email.at)

Werkskundendienst: Tel. (03512) 700-297  
E-Mail: [kundendienst@austria-email.at](mailto:kundendienst@austria-email.at)

**Verkaufsniederlassungen:**

**Wien, Niederösterreich, Burgenland**  
A-1230 Wien, Zetschegasse 17  
Tel. (01) 6150727, Fax (01) 6150727-260  
E-Mail: [tvondal@austria-email.at](mailto:tvondal@austria-email.at)

**Steiermark, Kärnten, Osttirol**  
A-8054 Graz, Dr. Heschlweg 6  
Tel. (0316) 271869, Fax (0316) 273126  
E-Mail: [gbretterklieber@austria-email.at](mailto:gbretterklieber@austria-email.at)

**Oberösterreich, Salzburg**  
A-4600 Wels, Gärtnerstraße 17  
Tel. (07242) 45071, Fax (07242) 43650  
E-Mail: [akwetton@austria-email.at](mailto:akwetton@austria-email.at)

**Tirol, Vorarlberg**  
A-6020 Innsbruck, Etrichgasse 24  
Tel. (0512) 347951, Fax (0512) 393353  
E-Mail: [hruapp@austria-email.at](mailto:hruapp@austria-email.at)

**Verkaufsniederlassungen Deutschland:**

**Deutschland Nord/Ost**  
Beetzseeufer 3, D-14770 Brandenburg  
Tel. 0049/(0)3381 / 766-0  
Fax 0049/(0)3381 / 766-244  
E-Mail: [sgobl@austria-email.at](mailto:sgobl@austria-email.at)

**Deutschland Süd**  
Parksteiner Straße 49, D-92637 Weiden/Opf.  
Tel. 0049/(0)961 / 63 490-0  
Fax 0049/(0)961 / 63 490-30  
E-Mail: [ahirmer@austria-email.at](mailto:ahirmer@austria-email.at)

  
**Austria Email**